



# PUERTAS AUTOMÁTICAS HOSPITALARIAS

ESPECIFICACIONES TÉCNICAS  
Y CONFIGURACIONES  
DISPONIBLES



## Puerta Hermética para Quirófanos Corrediza



**Aplicación:** Diseñada para quirófanos, laboratorios, salas limpias y áreas críticas hospitalarias, donde se requiere control de contaminación, estanqueidad y operación confiable.

El marco se ensambla con submarcos laterales y superiores. Si se requiere protección radiológica, estos submarcos incorporan placas de plomo para garantizar el blindaje completo



El riel está diseñado con una ranura de descenso, que permite que la puerta descienda 7mm y se aproxime 3mm a la pared al cerrarse, logrando así un efecto de sellado hermético.

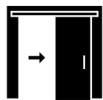
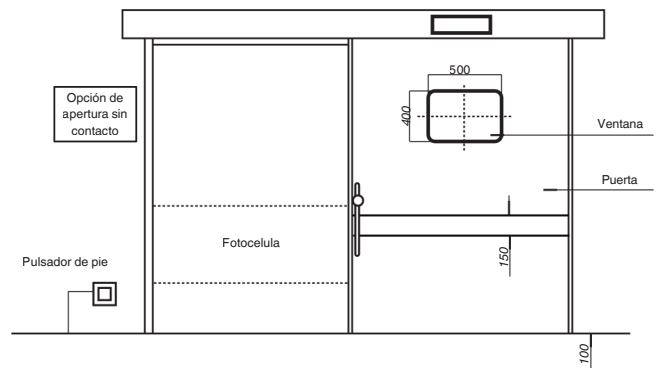
Contiene elementos de sellado alrededor del perímetro, lo que garantiza que la puerta quede completamente sellada al cerrarse

Burlete de sellado en la parte inferior de la puerta; cuando la puerta desciende al cerrarse, esta banda hace contacto firme con el suelo, logrando así un efecto de sellado completamente hermético

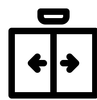
# Puerta Hermética para Quirófanos Corrediza



## Estructura



Fácil instalación en obras nuevas y reformas



Larga durabilidad  
Hoja simple / Doble



- Burlete guillotina para hermeticidad con el suelo.
- Burlete para hermeticidad en el marco

**Acabado externo de las hojas** →  
Acero inoxidable (alta resistencia y fácil limpieza)

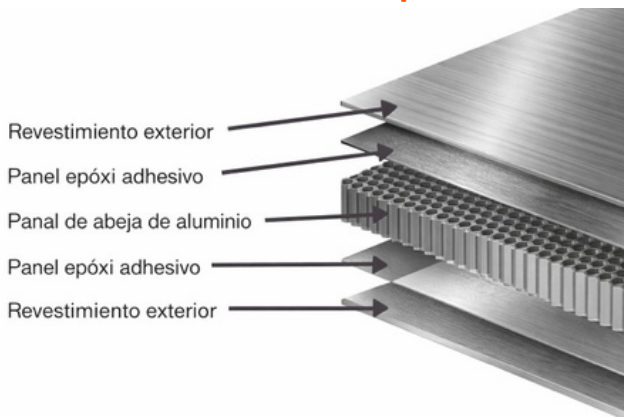


← **Manija incorporada**

**Diseño de banda anti-colisión** →  
**Acero Inox acabado espejo**



## Materiales constructivos puerta común:



## Materiales constructivos puerta con plomo:



Espesor placa de plomo	Espesor vidrio con plomo	Peso hoja simple (900 x 2100) mm
sin plomo	sin plomo	55 Kg
1 mm	5 mm	77 Kg
2 mm	10 mm	99 Kg
3 mm	15 mm	121 Kg

Los pesos indicados son referenciales para una hoja estándar de 900 x 2100 mm. El peso final dependerá de las dimensiones finales del vano y de los accesorios

- Cuando la placa de plomo aumenta 1 mm, el vidrio con plomo aumenta 5 mm su espesor.
- Opción sin ventana para muy alta radiación.



## Tecnología de apertura sin contacto

Nuestras puertas automáticas están equipadas con sensores que maximizan la higiene y la comodidad: apertura sin contacto, sensor de pie y fotocélulas para un funcionamiento fluido y seguro en todo momento.



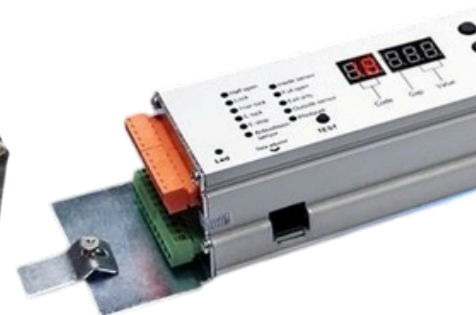
### Especificaciones:

- Peso máximo de hoja: 150 / 250 kg
- Ancho de hoja (DW): 1070 – 1570 mm
- Ancho total estructura (W): 2350 – 3350 mm
- Velocidad de apertura: 250 – 500 mm/s (ajustable)
- Velocidad de cierre: 250 – 500 mm/s (ajustable)
- Tiempo de espera: 2 – 20 s
- Fuerza de cierre: > 70 N
- Fuerza de empuje manual < 100 N
- Consumo máximo: < 150 W

**Motor brushless de 150W**



**Controlador digital con 18 funciones ajustables**



funcionamiento silencioso, preciso y duradero, ideales para entornos de alto tránsito

## Accesorios compatibles



**Y mucho más...**

# Puerta Hermética para Quirófanos Batiente



**Aplicación:** Disponible en hoja simple o doble, ambas configuraciones mantienen el mismo nivel de sellado hermético y seguridad.



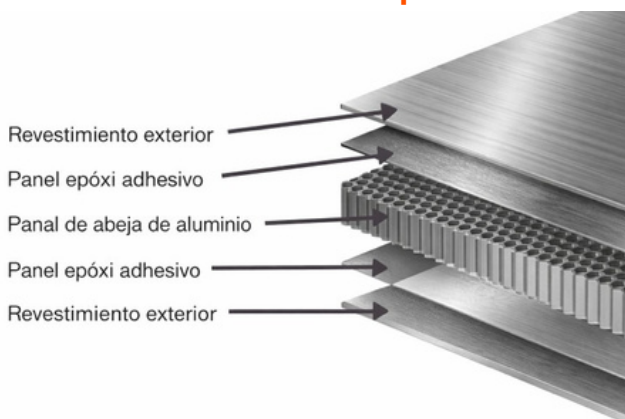
Fácil instalación en obras nuevas y reformas



Larga durabilidad Hoja simple / Doble

**Observaciones:** Dimensiones, materiales y configuraciones se adaptan a los requerimientos del proyecto.

## Materiales constructivos puerta común:



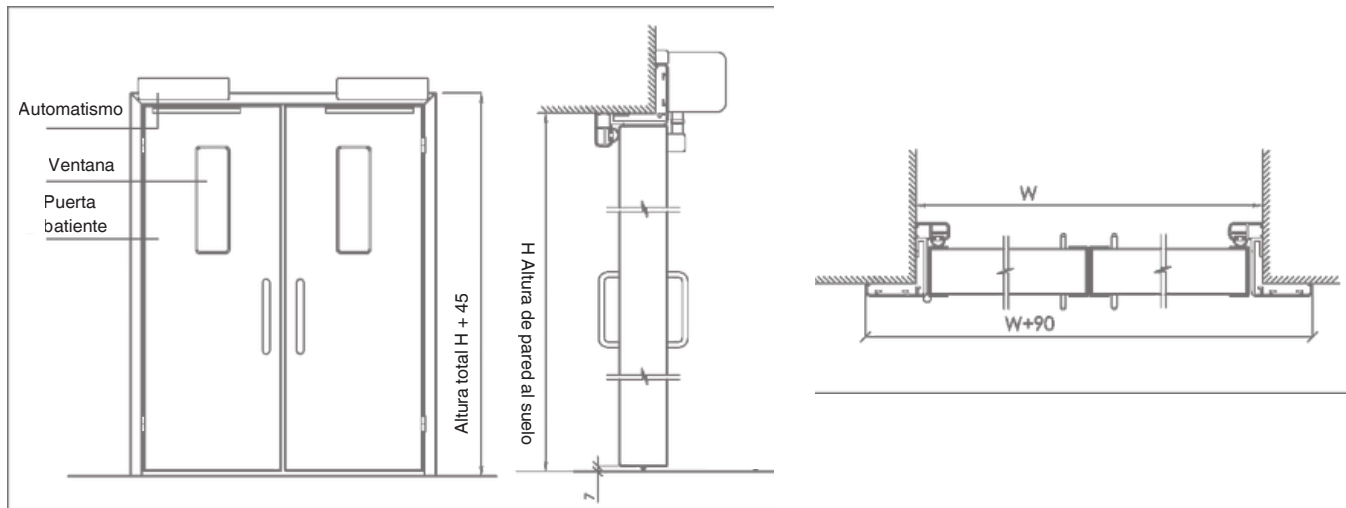
## Materiales constructivos puerta con plomo:



### Hoja con placa para protección de radiación.

- Espesor del panal de aluminio: 1 a 3 mm (opcional de 4 a 6 mm)
- Espesor placa de plomo: 1 a 3 mm (opcional de 4 a 6 mm)

# Puerta Hermética para Quirófanos Batiente



**Observaciones:** Dimensiones, materiales y configuraciones se adaptan a los requerimientos del proyecto.



**Bisagra Inox**



**Burlete guillotina para hermeticidad con el suelo**



**Manija incorporada**



**Diseño de banda anti-colisión en acero Inox acabado espejo**

## Acabado externo de las hojas

Acero inoxidable (alta resistencia y fácil limpieza)



**Manija en "U" de acero inoxidable**

### Características:

- Apertura sin contacto.
- Apertura mediante control de acceso.
- Sensores de seguridad.
- Rápido acceso en caso de emergencias.

### Datos técnicos del automatismo:

- Torque máximo: 50 Nm
- Ángulo de apertura: 45° – 99°
- Tiempo abierta: 0 – 30 s
- Velocidad apertura/cierre: 3 – 9 s
- Ruido: 18 dB (a 1 m)
- Peso máximo recomendado: 350 kg

Espesor placa de plomo	Espesor vidrio con plomo	Peso hoja simple (900 x 2100) mm
sin plomo	sin plomo	55 Kg
1 mm	5 mm	77 Kg
2 mm	10 mm	99 Kg
3 mm	15 mm	121 Kg

**Los pesos indicados son referenciales para una hoja estándar de 900 x 2100 mm. El peso final dependerá de las dimensiones finales del vano y de los accesorios**

- Cuando la placa de plomo aumenta 1 mm, el vidrio con plomo aumenta 5 mm su espesor.
- Opción sin ventana para muy alta radiación.

# Puerta Hermética para Quirófanos Batiente **alse**

Apertura sin contacto



Sensores de movimiento

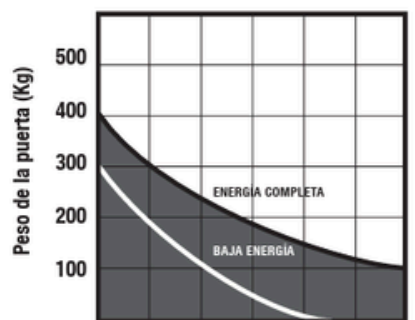


Sensores de seguridad



## Especificaciones técnicas del automatismo

- Torque máximo: 50Nm
- Ángulo de apertura: 45°-99° (Ajustable)
- Tiempo que permanece abierta: 0-30s (Ajustable)
- Velocidad de apertura: 3-9s (Ajustable)
- Velocidad de cierre: 3-9s (Ajustable)
- Ruido 18dB (Probado a una distancia de 1m)
- Peso máximo recomendado: 350kg



Ancho de la puerta (m) 0.7 0.8 0.9 1.1 1.2 1.3 1.4

## Accesorios relacionados

