

1. Lista de embalaje

Nombre	Cantidad	Observaciones
Teclado	1	
Manual	1	
Destornillador	1	Ø 20mm x 60mm especial para teclado
Enchufe de goma	2	Ø 6mm x 30mm, utilizado para la fijación
Cuchillas autorroscantes	2	Ø 4mm x 28mm, utilizado para la fijación
Tornillos de estrella	1	Ø 3mm x 6mm, utilizado para la fijación



Asegúrese de que todo el contenido anterior sea correcto. Si falta, notifique al proveedor de la unidad.

2. Guía de programación de referencia rápida

Ingrese al modo de programación	* 999999 el código maestro predeterminado de fábrica
Salir del modo de programación	*
Tenga en cuenta que para realizar la siguiente programación, el usuario maestro debe iniciar sesión	
Cambiar el código maestro	0 Nuevo código # Nuevo código # El código maestro puede tener de 6 a 8 dígitos
Agregar un usuario PIN	1 Número de ID de usuario # PIN # El número de identificación es cualquier número entre 1 y 2000. El PIN consta de cuatro dígitos entre 0000 y 9988, a excepción de 1234, que está reservado. El usuario se puede agregar continuamente sin salir del modo de programación.
Agregar un usuario de tarjeta	1 Leer tarjeta # Agregar un usuario de tarjeta (Las tarjetas se pueden agregar continuamente sin salir del modo de programación.)
Eliminar un PIN o un usuario de tarjeta	2 Número de ID de usuario # para un usuario PIN o 2 Leer el número de tarjeta para el usuario de la tarjeta. Los usuarios se pueden eliminar continuamente sin salir del modo de programación.
Desbloquee la puerta para un usuario de PIN	Ingrese el PIN y luego presione #
Desbloquear la puerta para un usuario de tarjeta	Presentar la tarjeta

3. Descripción

La función multifunción de una sola puerta incluye un controlador de acceso o un teclado de salida Wiegand o un lector de tarjetas. Es adecuado para su montaje en interiores o exteriores en entornos hostiles.

Está alojado en una caja electrochapada de aleación de zinc resistente, robusta y a prueba de vandalismo que está disponible en acabado plateado brillante o plateado mate.

Los componentes electrónicos están completamente sellados, por lo que la unidad es resistente al agua y cumple con IP68.

Esta unidad admite hasta 1000 usuarios en la opción Tarjeta, PIN de 4 dígitos o Tarjeta + PIN.

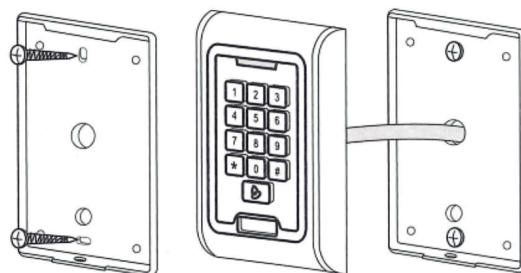
El lector de tarjetas de entrada admite tarjetas EM de 125 KHz y tarjetas Mifare de 13.560 Hz. La unidad tiene muchas características adicionales, incluida la protección contra cortocircuitos de corriente de salida de bloqueo. Salida Wiegand y teclado retroiluminado. Estas características hacen de la unidad una opción ideal para puertas de acceso no sólo para pequeñas tiendas y hogares, sino también para aplicaciones comerciales e industriales como fábricas, almacenes, laboratorios, bancos y prisiones.

4. Características

- Resistente al agua, cumple con IP65/IP68
- Fuerte carcasa antivandálica galvanizada de aleación de zinc.
- Programación completa desde el teclado
- 2000 usuarios, admite Tarjeta, PIN, Tarjeta + PIN
- Se puede utilizar un teclado independiente a5
- Teclas de retroiluminación
- Entrada Wiegand de 26 para conexión o lector externo. Salida Wiegand 26 para conexión a un controlador
- Tiempo de salida de puerta ajustable, tiempo de alarma, tiempo de apertura de puerta
- Consumo de energía muy bajo (30 mA)
- Velocidad de funcionamiento rápida, <20 ms con 2000 usuarios
- Bloqueo de protección contra cortocircuitos de corriente de salida
- Programa fácil de instalar.
- Zumbador incorporado
- Los LED rojos, amarillos y verdes muestran el estado de funcionamiento.

5. Especificaciones

Voltaje de funcionamiento	DC12V
Capacidad de usuario	2000
Distancia de lectura de tarjetas	3-6cm
Corriente activa	<60mA
Corriente inactiva	25+-5mA
Bloquear carga de salida	Max 1A
Temperatura de funcionamiento	-45°C ~ 60°C
Humedad de funcionamiento	10% 90% RH
Grado de raíz de agua	IP65 / IP68
Tiempo de relé de puerta ajustable	0-90 seg
Interfaz Wiegand	26 bit
Conexiones de cableado	Cerradura eléctrica, botón de salida, alarma externa.



6. Instalación

- Retire la tapa trasera del teclado utilizando el tornillo especial suministrado.
- Taladre 2 agujeros en la pared para los tornillos autorroscantes y cave un agujero para el cable.
- Coloque los tapones de goma suministrados en los dos orificios.
- Fije la cubierta trasera firmemente a la pared con 2 tornillos autorroscantes.
- Pase el cable por el orificio del cable.
- Coloque el teclado en la cubierta trasera.

7. Cableado

Color	Función	Descripción
Rosa	BELL_A	Botón de timbre en un extremo (opcional)
Rosa	BELL_B	Pulsador de timbre en el otro extremo (opcional)
Verde	D 0	Salida GT D 0
Blanco	D 1	Salida GT D 1
Amarillo	OPEN	Botón de salida (en un extremo y en el otro extremo conectado a GND)
Rojo	12V+	Entrada eléctrica regulada de 12 + CC
Negro	GND	Entrada eléctrica regulada de 12 - CC
Azul	NO	Extremo normalmente encendido del relé (Conecte la cerradura eléctrica positiva "-")
Purpura	COM	Relé extremo público, conectar GND
Naranja	NC	Relé Extremo cerrado (conectar cerradura eléctrica negativa "-")

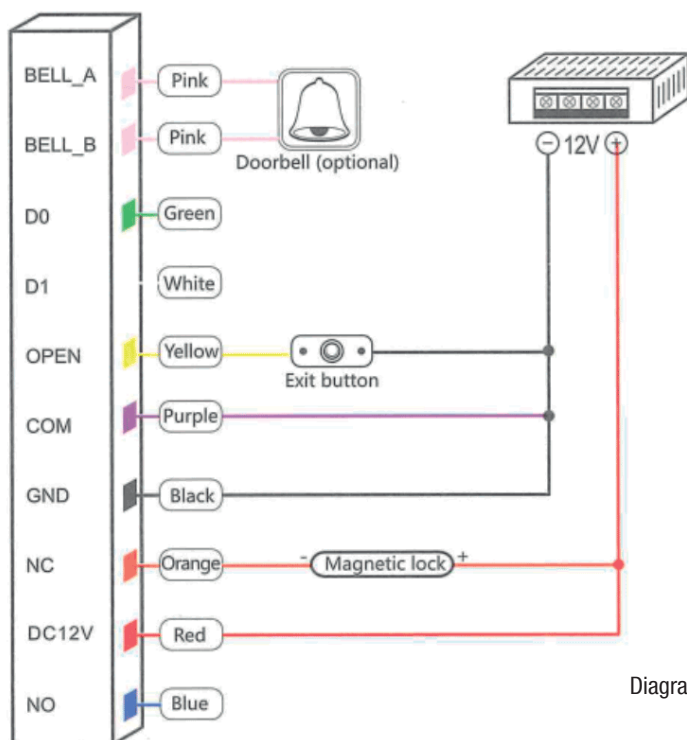


Diagrama de suministro de energía común

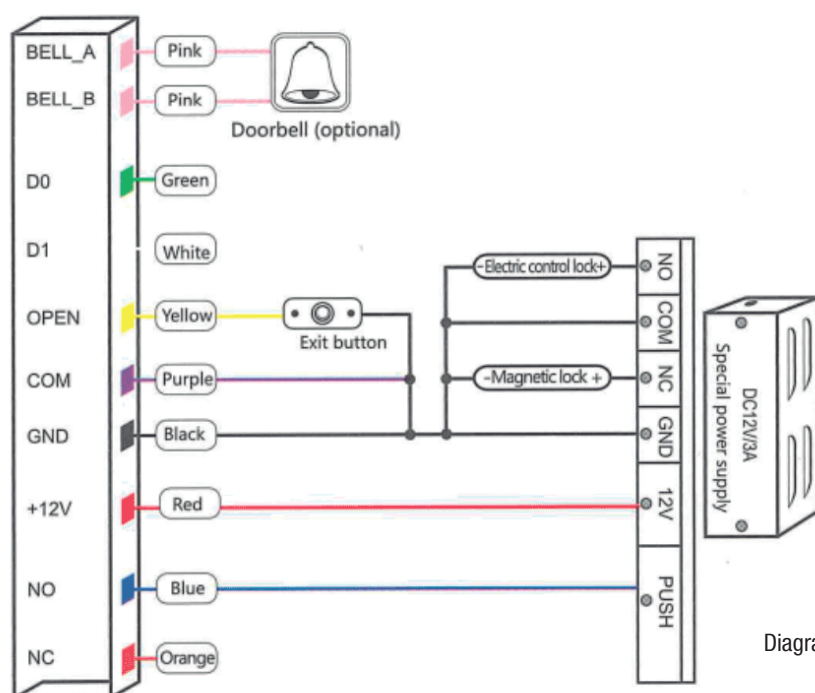


Diagrama de fuente de alimentación especial

8. Para restablecer los valores predeterminados de fábrica

- Apagado
- Presione y mantenga presionada la tecla #, el sistema volverá a la configuración de fábrica.
- Al escuchar el tic dos veces, suelte la tecla #, el sistema volverá a la configuración de fábrica . El usuario registrado no se eliminará cuando se restablezcan los valores predeterminados de fábrica.

9. Indicación de luz y sonido

Estado de operación	Color de luz LED	Zumbado
En espera	Parpadeo rojo lento	
Teclado		Tic corto una vez
Operación exitosa	Verde	Tic largo una vez
Operación fallida		Tic corto tres veces
Entrando a Programación	Rojo	Tic largo una vez
Estado programable	Naranja	
Salir de programación	Flash rojo lento	Tic largo una vez
Puerta abierta	Verde	Tic largo una vez
Alarma	Flash rojo rápido	Alarmante

10. Guía de programación detallada

10.1 Ajustes de usuario

Ingrese al modo de programación	* El código maestro # 999999 es el código maestro predeterminado de fábrica.
Salir del modo de programación	
Tenga en cuenta que para realizar la siguiente programación, el usuario maestro debe iniciar sesión	
Cambiar el código maestro	0 Nuevo código # Nuevo código # El código maestro puede tener de 6 a 8 dígitos
Configuración del modo de trabajo:	3 0 # La entrada es solo con tarjeta
Establecer solo usuarios de tarjeta válida	3 1# La entrada es mediante tarjeta y PIN juntos
Establecer usuarios de tarjeta y PIN válidos	3 2 # La entrada se realiza mediante tarjeta o PIN (predeterminado)
Establecer usuarios de tarjeta o PIN válidos	
Agregue un usuario en modo tarjeta o PIN, es decir, en modo 3 2 #. (Configuración por defecto)	
Agregar un usuario Pin	1 Número de identificación de usuario # PIN # El número D es cualquier número entre 1 y 2000. El PIN son cuatro dígitos cualesquiera entre

	0000 y 9999 con la excepción de 1234 que está reservado. Se pueden agregar usuarios continuamente sin salir del modo de programación de la siguiente manera: 1 ID de usuario no 1 # PIN # ID de usuario no 2 # PN #
Eliminar un usuario PIN	2 Número de identificación de usuario # Los usuarios se pueden eliminar continuamente sin salir del modo de programación.
Cambiar el PIN de un usuario PIN (Este paso debe realizarse fuera del modo de programación)	+ Número de identificación # PIN antiguo # PIN nuevo # PIN nuevo #
Agregar un usuario de tarjeta (Método 1) Esta es la forma más rápida de ingresar tarjetas, generación automática de números de identificación de usuario.	1 tarjeta de lectura # Las tarjetas se pueden agregar continuamente sin salir del modo de programación.
Agregar un usuario de tarjeta (Método 2) Esta es la forma alternativa de ingresar tarjetas usando. ID de usuario asignado. En este método se asigna una ID de usuario a la tarjeta. Sólo se puede asignar un ID de usuario a una única tarjeta.	1 Número de identificación # Leer tarjeta # El usuario se puede agregar continuamente sin salir del modo de programación.
Agregar un usuario de tarjeta (Método 3) El número de tarjeta son los últimos 8 dígitos impresos en el reverso de la generación automática del número de identificación del usuario de la tarjeta.	1 número de tarjeta # El usuario se puede agregar continuamente sin salir del modo de programación.
Agregar un usuario de tarjeta (Método 4) En este método se asigna una ID de usuario al número de tarjeta. Sólo se puede asignar un ID de usuario al número de tarjeta.	1 Número de identificación # Número de tarjeta # El usuario se puede agregar continuamente sin salir del modo de programación
Eliminar un usuario de tarjeta por tarjeta. Nota: el usuario se puede eliminar continuamente sin salir del modo de programación.	2 Leer tarjeta #
Eliminar un usuario de tarjeta por número de tarjeta. Esta opción se puede utilizar cuando el usuario quiere realizar el cambio pero la tarjeta se ha perdido	2 Número de tarjeta # Nota Los usuarios se pueden eliminar continuamente sin salir del modo de programación.
Agregar un usuario de tarjeta y PIN en modo tarjeta y PIN (3 1 #)	
Agregar una tarjeta y pin de usuario (El PIN consta de cuatro dígitos entre 0000 y 9999, con la excepción de 1234, que está reservado).	Agregue la tarjeta como para un usuario de tarjeta Presione * para salir del modo de programación. Luego asigne un PIN a la tarjeta de la siguiente manera: * Leer tarjeta 12344 # PIN # PIN #
Cambiar un PIN en modo tarjeta y PIN (Método 1) Tenga en cuenta que esto se hace fuera del modo de programación para que el usuario pueda realizarlo por sí mismo.	* Leer tarjeta PIN antiguo # PIN nuevo # PIN nuevo #
Cambiar un PIN en modo tarjeta y PIN (Método 2) Tenga en cuenta que esto se hace fuera del modo de programación para que el usuario pueda realizarlo por sí mismo	* Número de identificación # PIN antiguo # PIN nuevo # PIN nuevo #
Eliminar un usuario de tarjeta y PIN, simplemente elimine la tarjeta	2 Número de usuario #
Agregar un usuario de tarjeta en modo tarjeta (3 0 #)	
Agregar y eliminar un usuario de tarjeta	El funcionamiento es el mismo que agregar y eliminar un usuario de tarjeta en 3 2 #
Eliminar todos los usuarios.	
Eliminar TODOS los usuarios. Tenga en cuenta que esta es una opción peligrosa, así que úsela con cuidado.	2 0000 #
Quítele el seguro a la puerta	
Por PIN	Ingrese el PIN y luego presione #
Por tarjeta	Leer tarjeta.
Por tarjeta y PIN	Lea la tarjeta y luego ingrese el PIN #

11. La unidad funciona como un lector de salida Wiegand.

La unidad admite una salida Wiegand de 26 bits, por lo que los cables de datos Wiegand se pueden conectar a cualquier controlador que admita una entrada Wiegand de 26 bits.

