

## AUTOMATIZACION PARA PORTONES BATIENTES DE SERVICIO PESADO Y CONTINUO CON FINALES DE CARRERA

**¡Felicitaciones! Ud. ha adquirido el Motor Reductor Eléctrico Marca ALSE Modelo Maxi EGO Domo, para portones Batientes de hasta 5 metros de Hoja.**

Antes de Instalar o conectar el dispositivo por favor lea atentamente las instrucciones de este manual, que son para su propia seguridad y de los terceros.

Este es un equipo eléctrico y por ende deberá seguir las especificaciones y normas de la autoridad regulatoria de su país, el equipo funciona con una tensión de red de 220 volts, por lo que no debe ser utilizado en ambientes explosivos, con gases saturados, donde exista humedad condensada, ni sin la correspondiente conexión de tierra, este es un equipo certificado IP-44 por ende no puede recibir agua de forma directa.

Se recomienda utilizar un cableado adecuado a la carga y dado a que en general, las estructuras donde se montan estos dispositivos son metálicas se recomienda el uso de disyuntores diferenciales para evitar accidentes eléctricos. Se recomienda que el equipo sea instalado por personal calificado.

Si su motor reductor deja de funcionar o lo hace de manera incorrecta corte la energía del mismo, desde la llave de distribución y solicite el servicio técnico a su instalador o a ALSE Argentina a los teléfonos 4761-6222 10810-888 ALSE (2573).

Para la instalación o reparación, use Guantes, Calzado de Seguridad, Herramientas Adecuadas y Protectores Visuales, no trabaje con tensión.

Una vez instalado el equipo en un portón, marque en el piso la zona donde éste podría ser peligroso para las personas y cuide de no dejar desprotegido ningún elemento del mismo que pueda enredarse en las vestimentas de las personas próximas al mismo.

"Este equipo debe ser usado con finales de carrera para conservar su garantía".



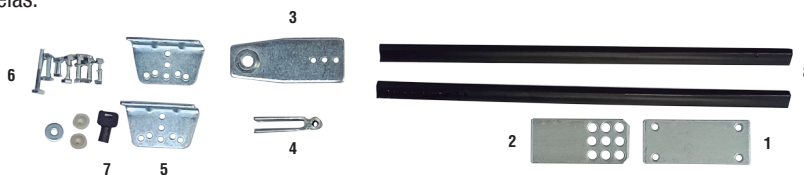
### Instalación: Consideraciones Generales

El Motor Reductor Maxi Ego Domo viene preparado para ser instalado en Portones Batientes, que abran tanto hacia dentro como hacia afuera de la propiedad.

El motor reductor Maxi Ego Domo trae un KIT de accesorios de fijación, la llave personalizada de desbloqueo y su correspondiente capacitor de funcionamiento instalado; por ende, tenga en cuenta que cuando quiera hacer una prueba manual del dispositivo **NO DEBE DESCONECTAR EL CAPACITOR**.

Le sugerimos que antes de instalar identifique los accesorios de vienen en la caja por cada brazo.

- 1\_ UNA chapas con 4 agujeros para la fijación a pared.
- 2\_ UNA chapa con 9 agujeros para soldar perpendicularmente a la/las anteriores, fijar a pared y tomar la cola del motor.
- 3\_ UNA chapa de Soporte de Cola de Motor.
- 4\_ UNA chapa con forma de escalón con un cilindro soldado a ella, para soporte del perno de la tuerca deslizante al portón.
- 5\_ DOS chapas en "L" con 7 agujeros cada una para fijación soporte cola de motor.
- 6\_ Bulones de fijación con sus tuercas, arandelas.
- 7\_ UNA llave de desbloqueo a manual.
- 8\_ DOS guardapolvo.



Lo primero que debe hacer antes de amurar los soportes de pared es consultar el cuadro 1 y decidir la posición de los mismos. Luego dependiendo del material del pilar decida si:

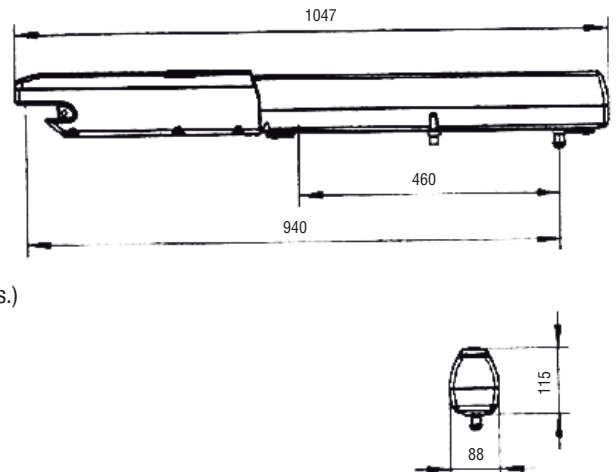
- \_ Hormigón: utilice anclajes adecuados, sugerimos los anclajes químicos Fischer RM+RGM de alta resistencia.
- \_ Coloque el soporte según la tabla; en caso de que el portón esté sometido a la acción del viento u ofrezca mucha resistencia, deberá reforzar la toma del anclaje de pared.
- \_ En caso de columnas de ladrillos, amure una placa de hierro con un mortero apropiado y, una vez seco, suelde las chapas provistas.
- \_ Mida la distancia de fijación del soporte de portón, de acuerdo al cuadro 1 y suéldelo; es también apropiado manufacturar un soporte de características similares para adaptarlo al estilo del portón.
- \_ Monte el moto-reductor y conecte los cables del motor a la controladora. Recuerde que este equipo tiene abordo los finales de carrera que están en serie con los cables de energía del motor, por lo que antes de dar por terminada la instalación mecánica, ajústelos.
- \_ Desbloquee el moto-reductor, cierre el portón y desplace el final de carrera de la posición CERRADO, hasta que se abra el circuito; igual para el final de carrera de la posición ABIERTO, no olvide luego bloquear el motor.
- \_ Si está usando una controladora ALSE, conecte cables del motor tal como indican los manuales, alimente la placa y verifique que el motor se detenga apropiadamente.

**Descripción.**

El nuevo MAXI EGO DOMO es un moto reductor para portones batientes de hasta 5 metros de ancho por hoja, tiene la tecnología de Tuerca Deslizable, y está construido dentro de un gabinete de porte sólido y bella apariencia y terminación. El MAXI EGO DOMO permite operar portones pesados, teniendo las limitaciones de esfuerzo que serán descritas en las tablas técnicas, es del tipo Irreversible, o sea que aún sin cerraduras es difícil vencerlo para abrir los portones forzándolos. Recuerde que mientras más ancha sea la hoja mayor es el brazo de palanca y por ende menor la fuerza necesaria. Respecto de sus innovaciones el MAXI EGO DOMO viene con 3 finales de carrera de tipo switc mecánico, a bordo, dos de ellos son los límites abierto y cerrado, además posee un switch de emergencia en la posición más cercana al motor eléctrico que corta el común. La llave de desbloqueo es una mecánica, de tipo de inserción con un perfil de triángulo trunco de extremos circulares. Una bornera de contactos a tornillo de cómodo acceso está dispuesta debajo de la cubierta para las conexiones de los cables de alimentación y control.

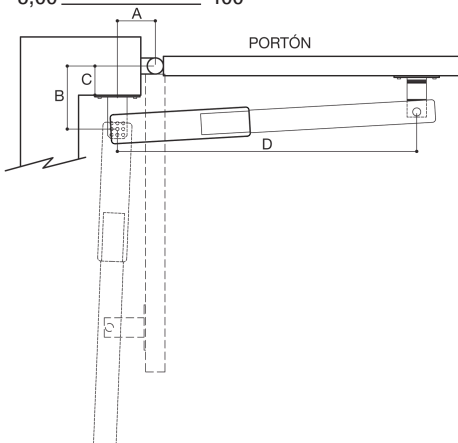
**Características Técnicas**

- Alimentación \_\_\_\_\_ 220VCA, 1.2 A, 250W.
- Ciclo de Trabajo \_\_\_\_\_ 50%.
- Máximo de ciclos Continuos \_\_\_ menor de 30
- Capacitor \_\_\_\_\_ 10 Micro Faradios.
- Fuerza de empuje \_\_\_\_\_ 3000 N
- Protección \_\_\_\_\_ IP54
- Reducción \_\_\_\_\_ 1:36
- Tiempo de apertura/cierre \_\_\_\_ 17 Segundos (Tomado sobre hoja de 3 mts.)
- Velocidad lineal del actuador \_\_ 25 Seg
- Peso de cada brazo \_\_\_\_\_ 14,7 Kg.



**Ancho del Portón / Pesos de Hojas**

Ancho de Hoja (m)	Peso de la Hoja (Kg)
2,00	1000
2,50	800
3,00	600
4,00	500
5,00	400

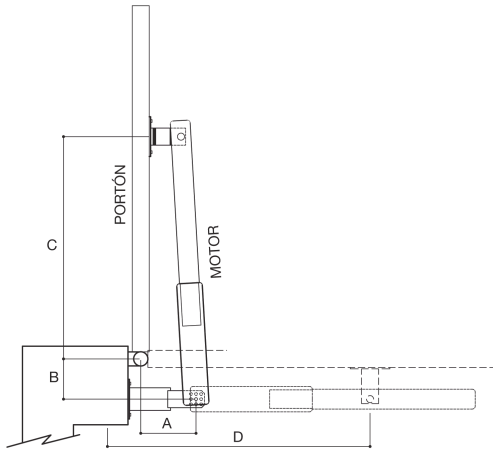


Los Motores vienen con dos tipos de soportes, uno multi-perforado para soporte a la pared y otro más pequeño con encastre para la tuerca móvil para amarre a la hoja.

**Esquema de Instalación para apertura hacia adentro.**

Si la media A se incrementa aumenta con respecto a B el ángulo de incidencia del motor sobre el portón se reduce, lo que aumenta la velocidad y se reduce el empuje y viceversa.

Apertura Grados	A	B	C	D
90	200	200	120	920
130	200	140	70	920



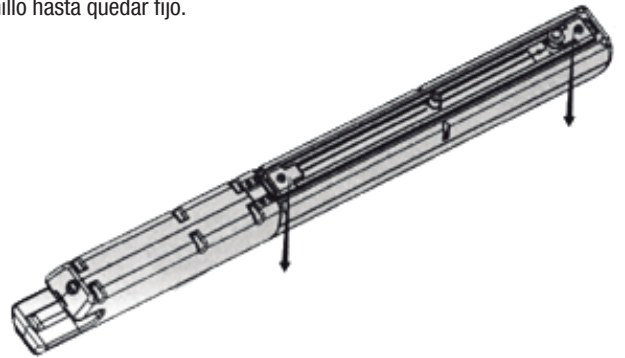
**Esquema de Instalación con Apertura hacia Afuera**

- A \_\_\_\_\_ 200
- B \_\_\_\_\_ 200
- C \_\_\_\_\_ 920

Los finales de carrera se resuelven a bordo, no se debe conectar con este fin, ningún cable a la controladora, ya que los switches de final de carrera cortan la tensión. Ajuste los finales de carrera desplazándolos sobre la regleta a los que están fijados. Si los finales de carrera estuvieran desactivados podrían producir seros daños al equipo y las personas.

**Ajuste de los microinterruptores de parada de carrera:**

- 1) Coloque manual el motorreductor y mueva la puerta a la maxima posición de apertura deseada.
- 2) Afloje los tornillos de fijación de la unidad de microinterruptor. Deslice la unidad de microinterruptor a lo largo de la varilla de soporte hasta la posición donde desea que apague el motorreductor.
- 3) Fije el microinterruptor calzando la base dentada y apriete el tornillo hasta quedar fijo.
- 4) Repita el procedimiento con el microinterruptor de cierre.



**Instalación de tiras a prueba de polvo**

Para la instalación siga la imagen a continuación.

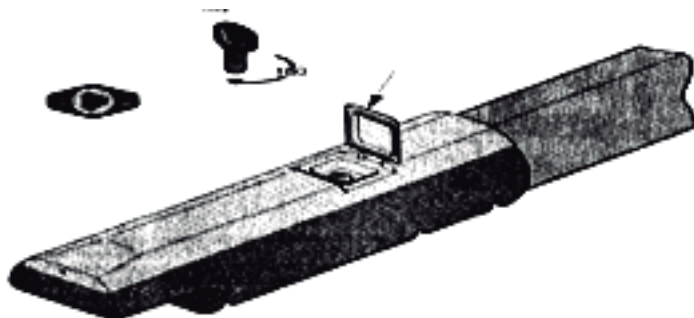


**Liberación y acople del motorreductor**

Realice estos pasos con la unidad apagada.

- 1) Levantar la puerta de acceso.
- 2) Inserte y gire la llave, la puerta se liberará inmediatamente.
- 3) Empuje o tire de la puerta manualmente.

Para acoplar de nuevo simplemente gire la llave.



### GARANTIA LIMITADA POR DOS AÑOS

La Garantía de los elementos o servicios vendidos por ALSE Argentina, (En adelante ALSE) aplica solo a los productos de su portafolio, en sí mismos y no es extensiva al edificio o al proyecto en los que estén aplicados.

La Garantía se reduce al reemplazo liso y llano del producto defectuoso o a la reparación del mismo, dentro de un plazo de 96 horas (dependiendo de la existencia de repuestos), a elección de ALSE y a su solo criterio, no cubriendo las consecuencias ni costos ni daños emergentes ni daños contingentes que hubiera podido provocar o serles atribuidas a la falla.

La Garantía será aplicable solo en instalaciones de acuerdo a la tabla de características técnicas, cuando la falla se deba a algún vicio oculto de los materiales o el ensamblaje de los mismos, y que no tengan que ver con la instalación, el tendido o servicio eléctrico, su uso o actos de Dios.

La Garantía se brinda en las instalaciones técnicas de ALSE (Su Domicilio Comercial) por lo que los equipos deben colocarse en ésta, libres de cargo de flete. Los equipos a entregar como resultado de la aplicación de la garantía serán entregados en la puerta de la Planta, con el embalaje y flete a costas del cliente.

Esta Garantía solo cubre los equipos vendidos a través de los canales oficiales e instalados por técnicos certificados o autorizados. Esta Garantía es Limitada y está sujeta a las condiciones y legislación vigente en la República Argentina.

Para cualquier solicitud de cobertura de la Garantía, Reparaciones o Repuestos o cuestiones técnicas comunicarse con ALSE en: Carlos Francisco Melo 3468, Tel. 4761-6222 10810-888 ALSE (2573) Florida Oeste, Buenos Aires.

Plazo de la Garantía para los moto reductores MAXI EGO DOMO es de 2 (Dos) años a partir de la fecha de la factura. Las Controladoras electrónicas tienen 1 (Uno) año de garantía, los controles remotos 6 (Seis) meses, las pilas y otros consumibles no tienen garantía.

Esta Garantía es válida solo cuando se acompaña con la Factura, Ticket de Compra o se encuentra Sellada, firmada y Fechada por su Instalador o Revendedor Autorizados.

Modelo del Equipo > \_\_\_\_\_

Fecha de Compra > \_\_\_\_\_

Lugar de Compra > \_\_\_\_\_

Número de Factura de Compra > \_\_\_\_\_

Número de Serie > \_\_\_\_\_