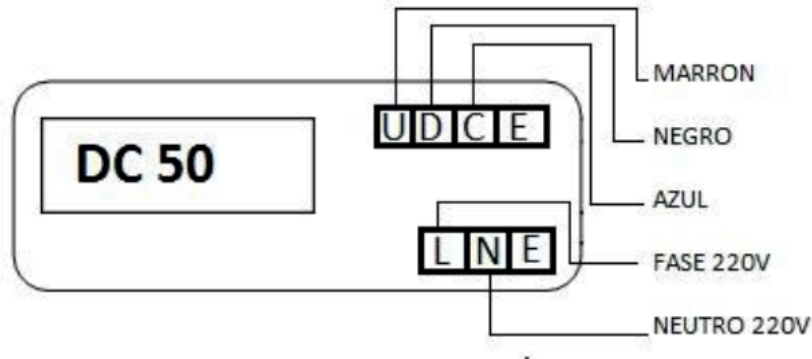


# Manual central DC2005

para automatismos tubulares



## CONEXIÓN Y PROGRAMACIÓN



### PROGRAMACIÓN DEL PRIMER CONTROL REMOTO

- 1- Conectar la central a 220v. La central emite un beep indicando que entro en modo programación. (Luego se tienen 10 segundos para programar los controles remotos).
- 2- Luego del beep, presionar dos veces el botón P2 del control remoto y una vez el botón de subir o el de bajar dependiendo de la instalación del equipo. Sentido de giro necesario.  
(Cada vez que se presiona un botón durante la programación, la central emite un beep corto indicando que recibió el comando, y emite 3 beep cortos cuando finaliza una programación).

#### .Para adicionar otro control remoto:

- 1- Conectar la central a 220v. La central emite un beep indicando que entro en modo programación. (Luego se tienen 10 segundos para programar los controles remotos).
- 2- Luego presionar dos veces el botón P2 del control ya grabado y una vez P2 del control que se quiere agregar (este proceso se debe repetir varias veces hasta que la central emita 3 beep indicando que quedo grabado).

#### .Borrado de los controles remotos:

- 1- Conectar la central a 220v. La central emite un beep indicando que entro en modo programación. (Luego se tienen 10 segundos para programar los controles remotos).
- 2- Luego del beep, presionar una vez el botón P2 del control remoto, luego presionar el botón stop del mismo y luego el botón P2 nuevamente. De esta manera se eliminan todos los controles remotos grabados en la central.

.El botón P2 se encuentra en la parte de atrás del control remoto DC 287B.

.En el modelo DC141B presionar simultáneamente el botón de subir y de bajar (función de P2) .

.El botón P2 se encuentra en la parte de atrás del control remoto DC 287B.

.En el modelo DC141B presionar simultáneamente el botón de subir y de bajar (función de P2) .

DC 287B



DC 141B

