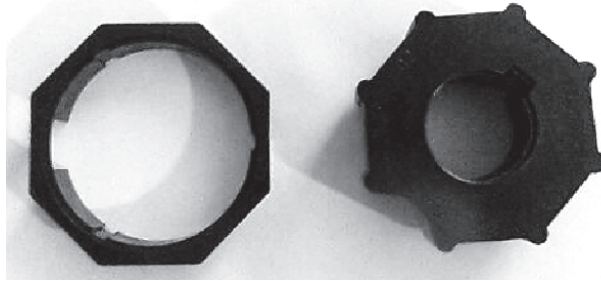


adaptadores | 59mm

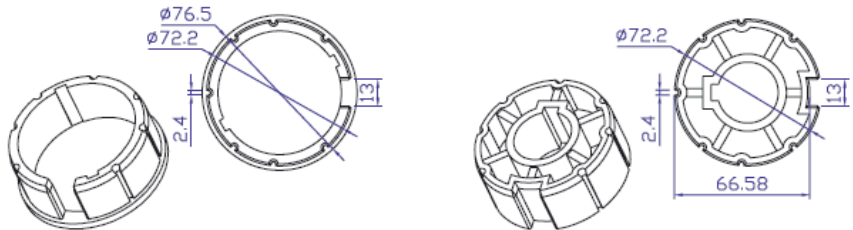
Adaptador Octogonal 70mm H29 / L32

Para motores de 59mm
Caño octogonal Chapa Reforzada



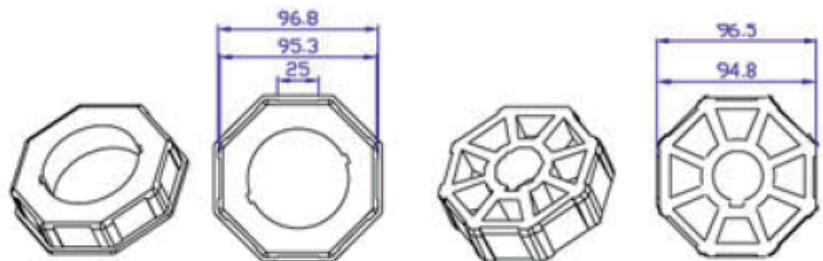
Adaptador Redondo de 72mm H60/L69

Códigos: 2040350 / 2040690
Para motores de 59mm
Para Caño 3" (76,2mm) pared 2mm



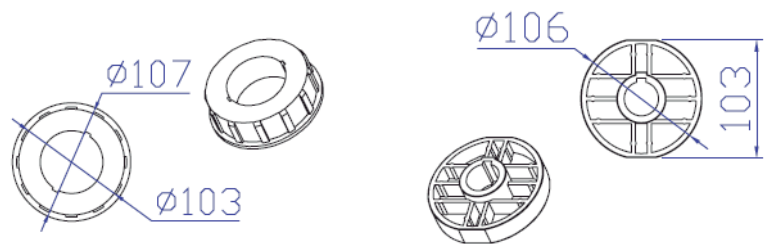
Adaptador Octogonal H148/L166

Para motores 59mm
Para caño Octogonal de 102mm, 2,5mm pared



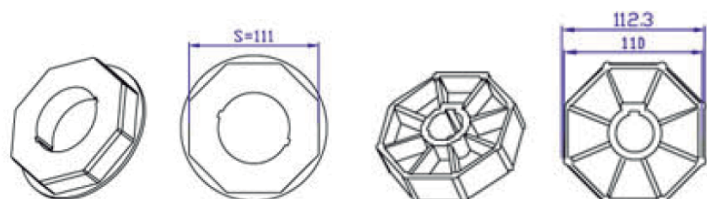
Adaptador Metálico H52/L62

Para motores de 59mm
Para Tubos de 4"1/5 espesor 4mm



Adaptador Octogonal H147/L165

Motores 59mm para caño de Octogonal

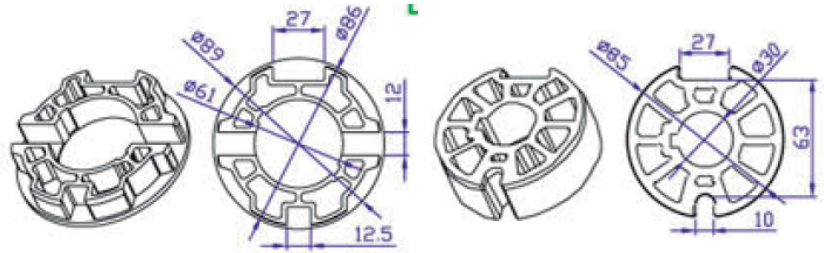


Adaptador redondo

H159/L175

Códigos: 2040240 / 2040550

Para motores de 59mm Para caños de 3,5" de 1,8mm pared.

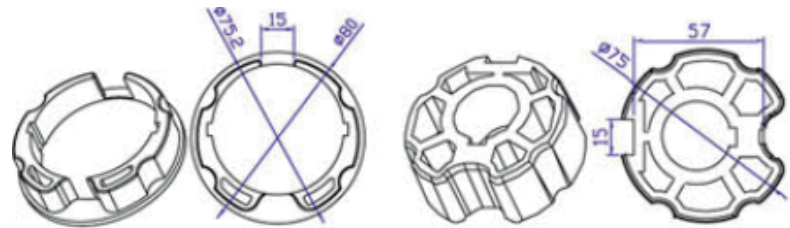


Adaptador redondo

H45/L43

Para motores de 59mm

Para caño nervado de 80mm con nervio de 10mm

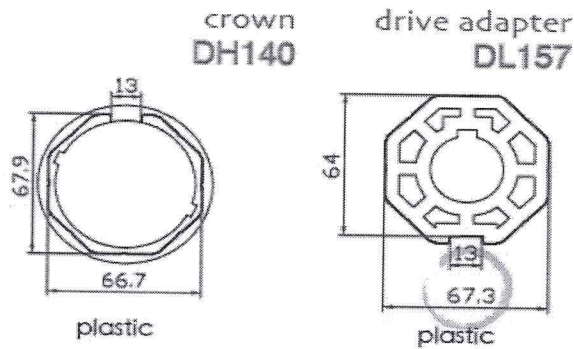


H140 / Código: 2040195

Corona octogonal 70mm DM59

L157 / Código: 2040545

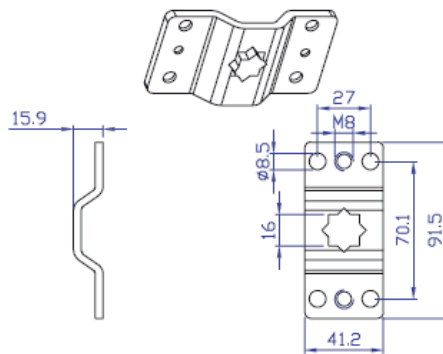
Driver octogonal 70mm DM59



herrajes | 59mm

DZ10

Soporte estrella Grande para motores de 59mm



punteras | 59mm

DW09

Soporte para eje de 2,5" (59,5 mm Interior)

