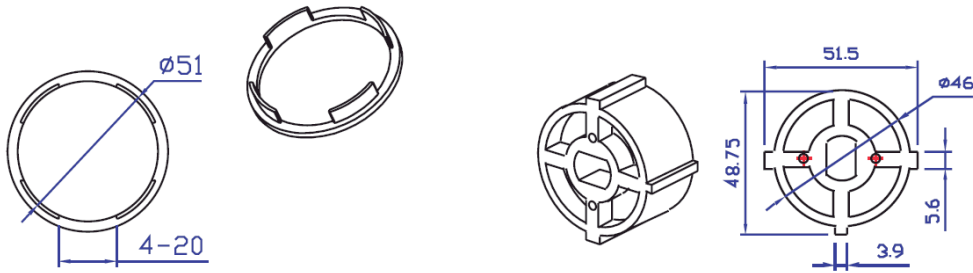
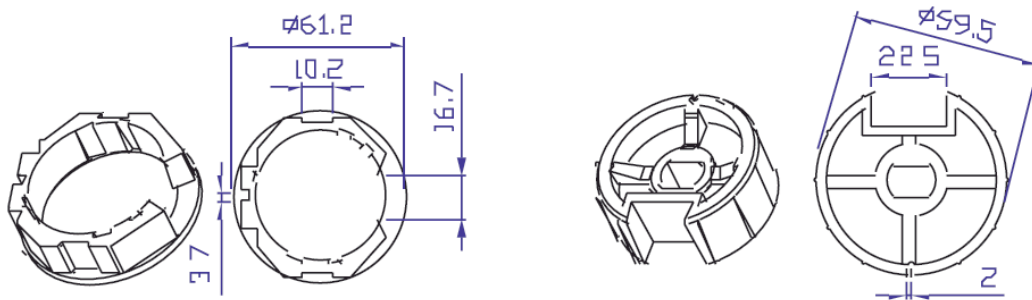


ADAPTADORES

MOTORES TUBULARES LINEA TOR 45, 59 Y 92MM



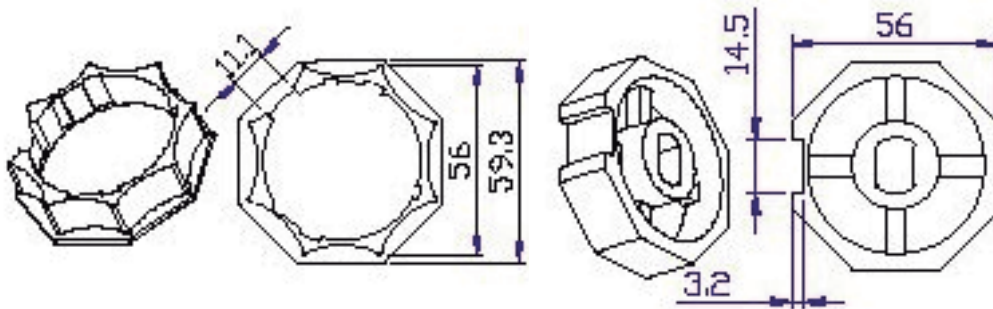
-/Adaptador DH100/DL02 **Código: 2040160 / 2040446**
Redondo 51 mm para Motores de 45 mm Tubo 2" 1/8 espesor 1.25 a 1.41 mm.



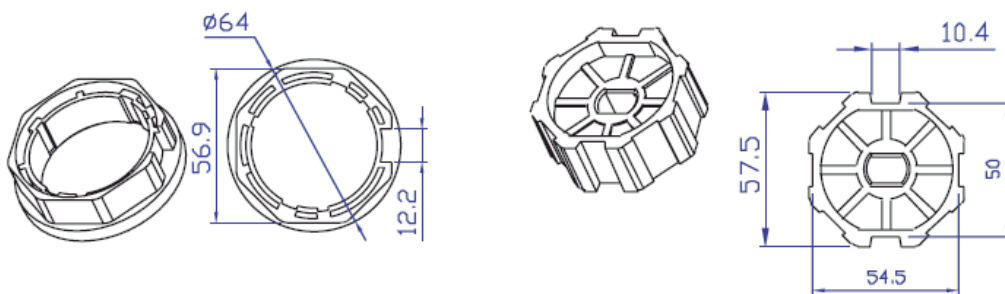
Name	Crown	No.	802.014.401
Mode	DH14 DM45		Plastic

Name	Drive Adapter	No.	803.011.401
Mode	DL11 DM45		Plastic

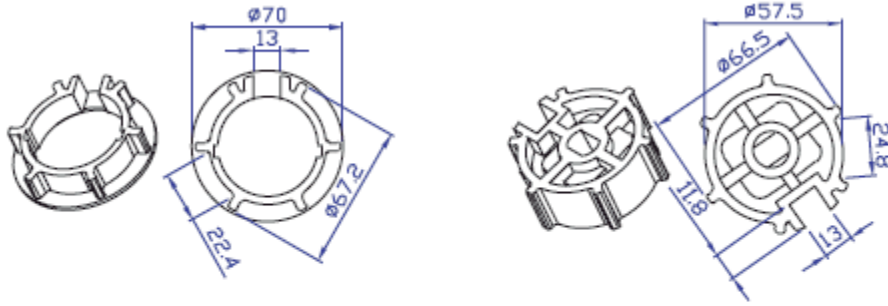
-/Adaptador DH14/DL11 Redondo 59,5 mm para motores de 45 mm Tubo 2,5" (63,5 mm) pared 2mm



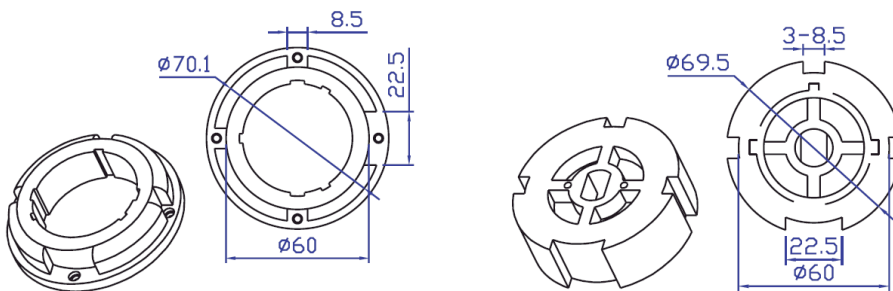
-/Adaptador Octogonal DH01/DL03 de Aluminio para motores de 45 mm Para caño Octogonal de 60 mm



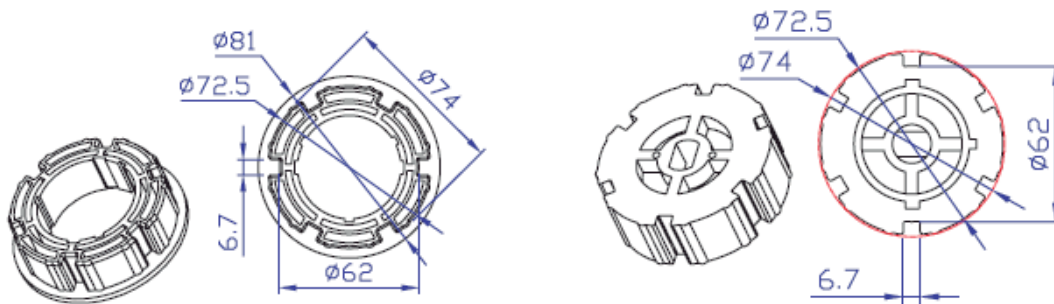
-/Adaptador octogonal 60 mm DH05/DL39 para Motores de 45 mm Tubo Octogonal 60 mm Chapa reforzada.



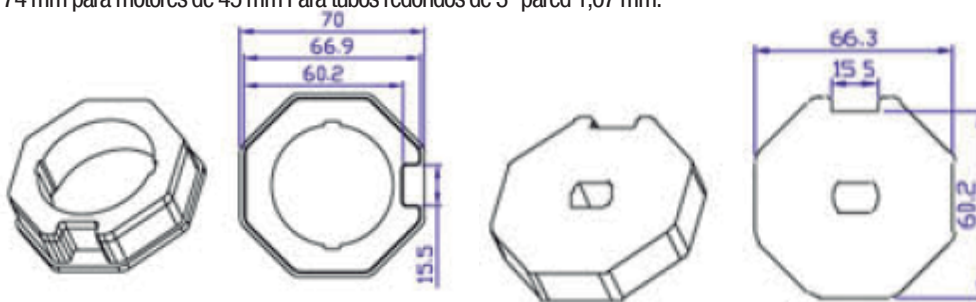
-/ Adaptador Nervado de 70 mm DH02/DL05 para motores de 45 mm Caños redondos o nervados de 2" 3/4



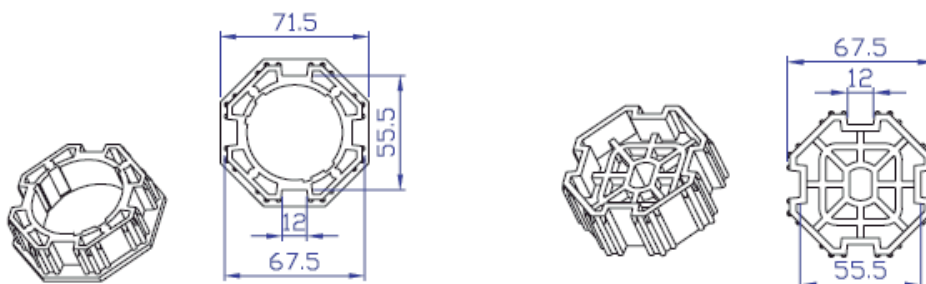
-/ Adaptador Redondo 69.5 mm DH65/DL75 para motores de 45 mm Caño 3" espesor 3,2 mm



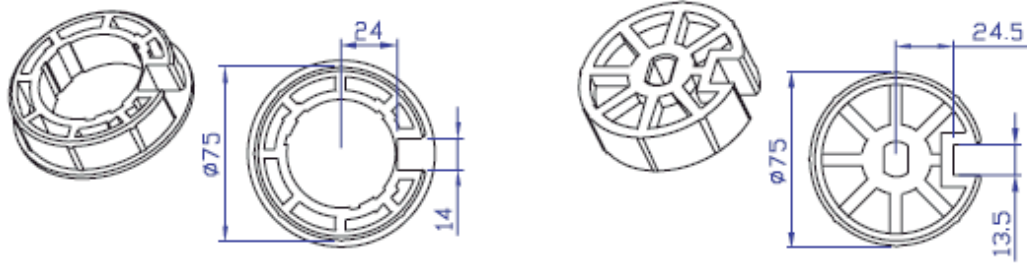
-/ Adaptador Redondo DH67 / DL78 **Código: 2040370 / 2040710**
goma 74 mm para motores de 45 mm Para tubos redondos de 3" pared 1,07 mm.



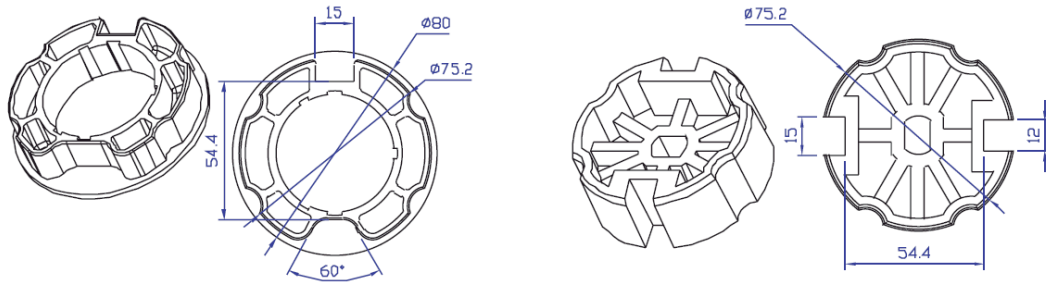
-/ Adaptador Octogonal DH164/DL61 de Aluminio para motores 45 mm Para caño Octogonal 70 mm 1,5 mm pared



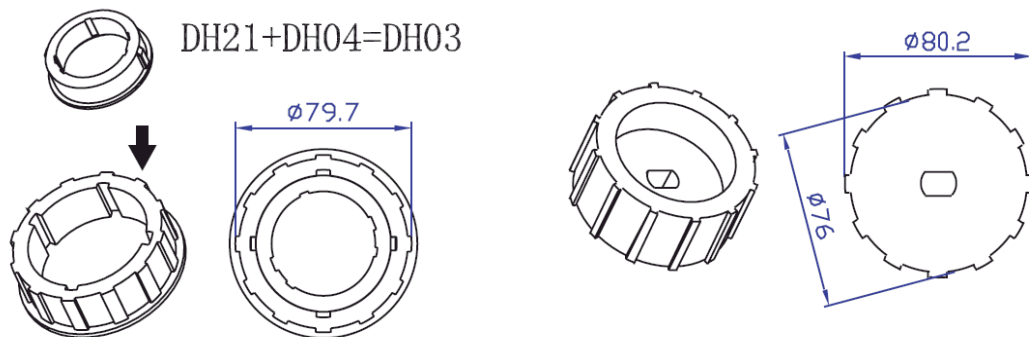
-/ Adaptador Octogonal de 70 mm. DH51 / DL60 para motores de 45 mm Caño de chapa octogonal reforzado.



-/ Adaptador Redondo de 75 mm DH35/DL42 para motores de 45 mm Caño reforzado de 80 mm 2,5 mm pared



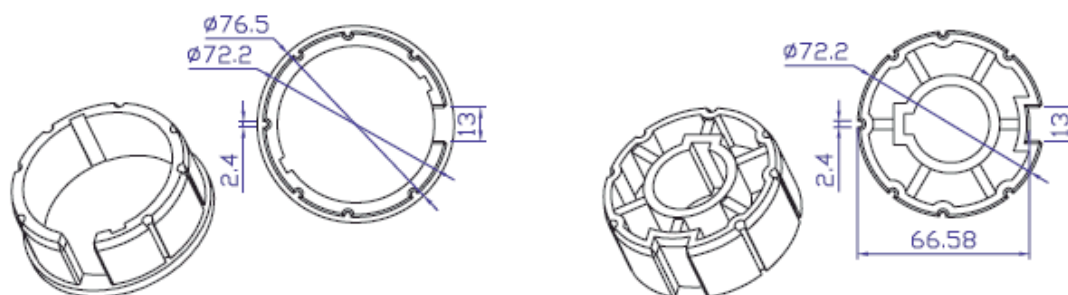
-/ Adaptador Redondo Nervado 75.2 mm DH30/DL34 para motores de 45 mm Para caño 80 mm espesor 2 mm



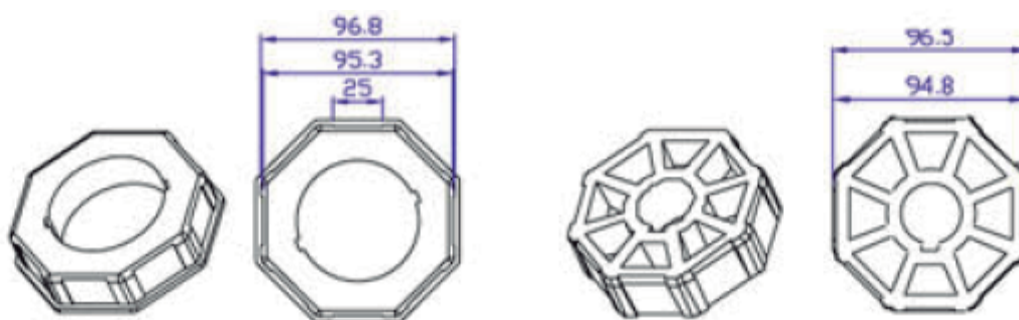
-/ Adaptador Redondo 80 mm DH03 / DL07 para motores de 45 mm Caño 85 mm pared 2 mm



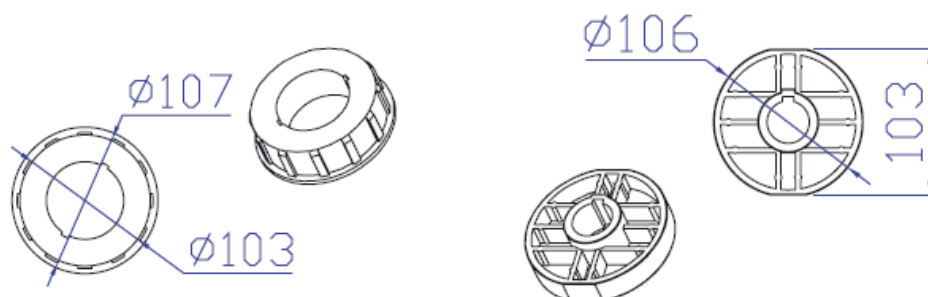
-/ Adaptador Octogonal 70 mm DH29 / DL 32 para motores de 59 mm Caño octogonal Chapa Reforzada



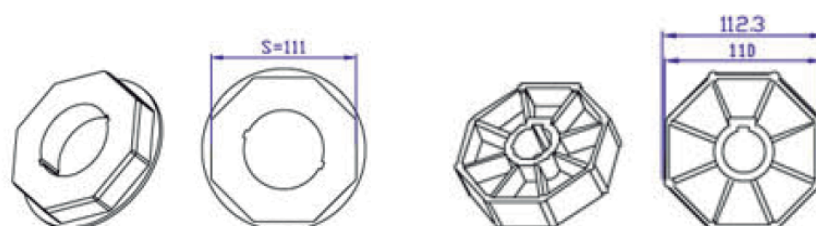
-/ Adaptador Redondo de 72 mm DH60/DL69 **Códigos: 2040350 / 2040690**
para motores de 59 mm Para Caño 3" (76,2 mm) pared 2mm



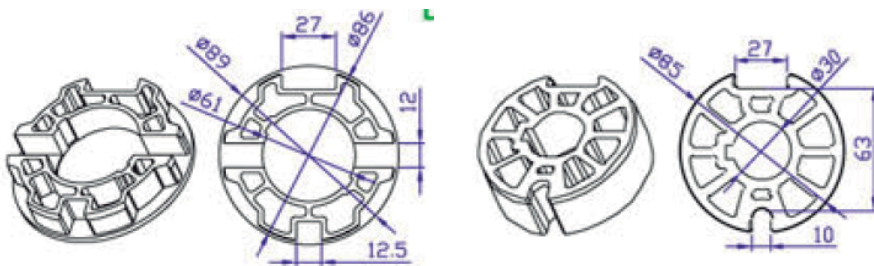
-/ Adaptador Octogonal DH148/DH166 para motores 59 mm. Para caño Octogonal de 102 mm, 2,5 mm pared



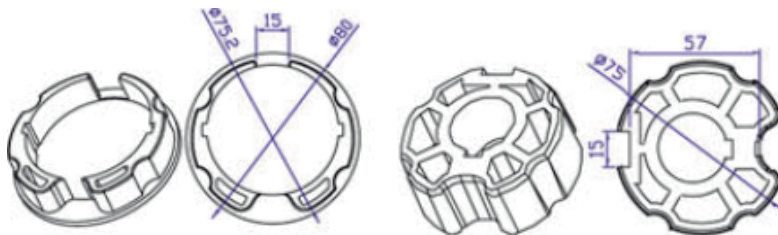
-/ Adaptador Metálico DH52/DL62 para motores de 59 mm. Para Tubos de 4"1/5 espesor 4 mm



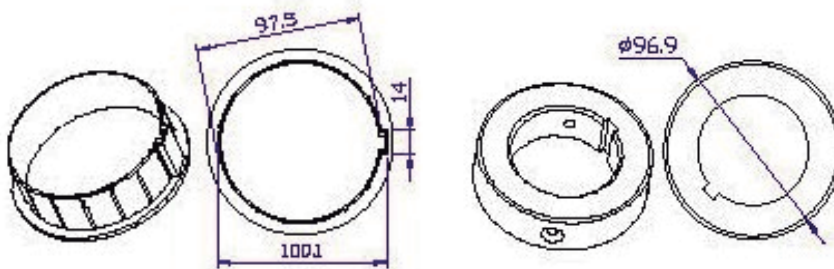
-/ Adaptador Octogonal DH147/DL165 **Códigos: 2040200 / 2040520**
Motores 59 mm. para caño de Octogonal



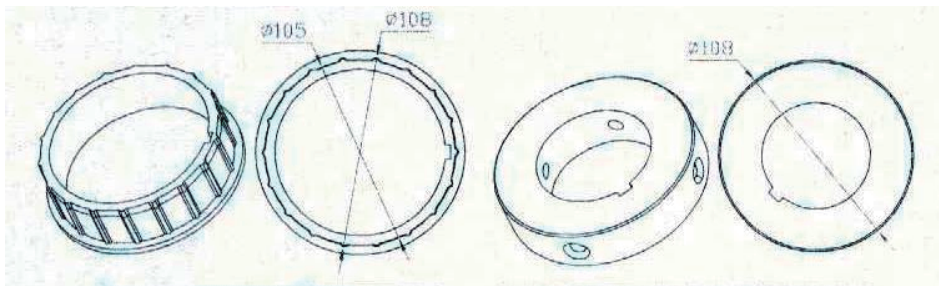
-/ Adaptador redondo DH159/DL175 **Códigos: 2040240 / 2040550**
para motores de 59 mm. Para caños de 3,5" de 1,8 mm pared.



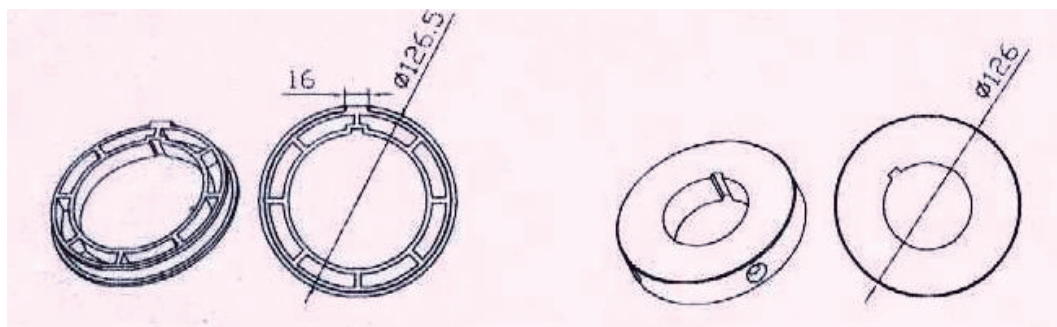
-/ Adaptador redondo DH45/DL63 **Códigos: 2040310 / 2040180**
para motores de 59 mm. Para caño nervado de 80 mm con nervio de 10 mm



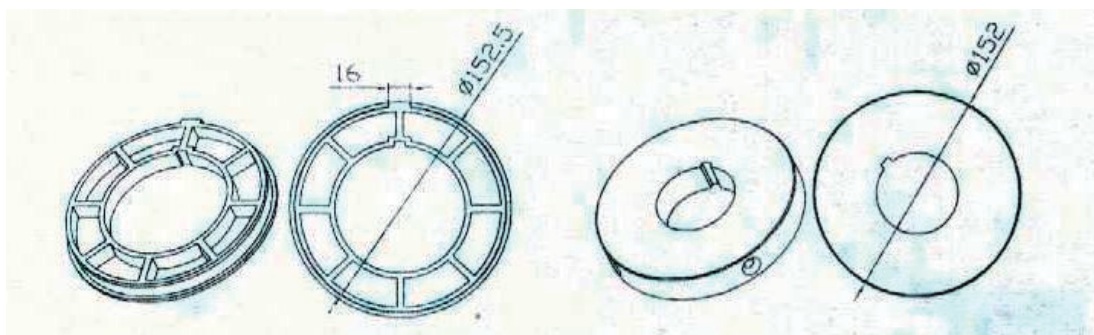
-/ Adaptador Redondo DH97/DL112 para motores de 92 mm. Para Caño de 4" (101,6 mm ext.) con pared de 2,25 mm



-/ Adaptador Redondo DH150/DL168 para Motores 92 mm Para caño de 4,5" 2 mm de pared

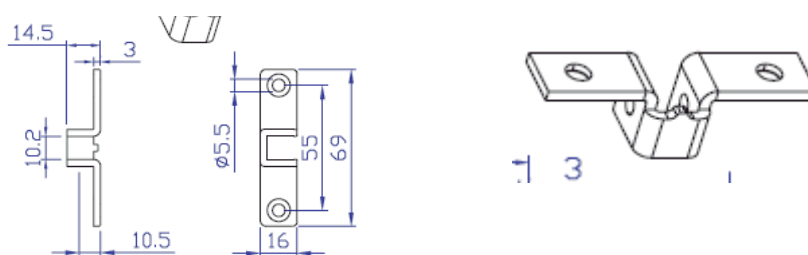


-/ Adaptador Redondo DH226/DL249 para motores de 92 mm

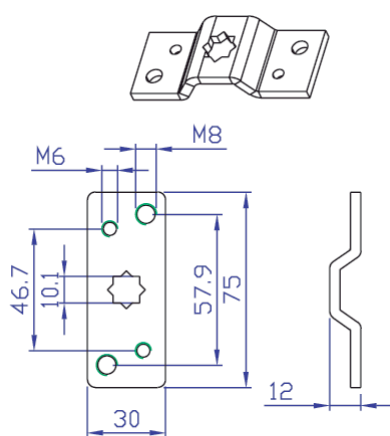


-/ Adaptador Redondo DH227/DL250 para motores de 92 mm

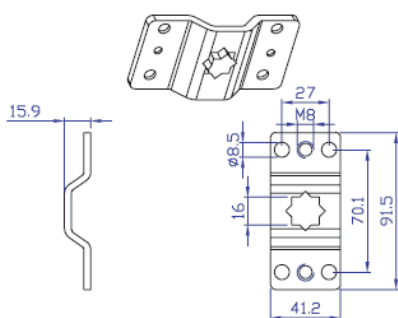
SOPORTES



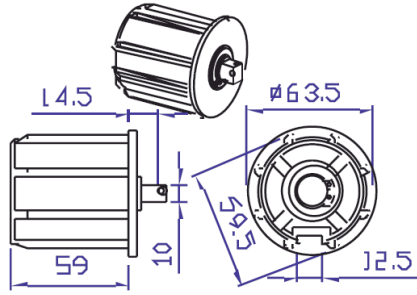
-/ DZ02 Soporte para motores de 45 mm



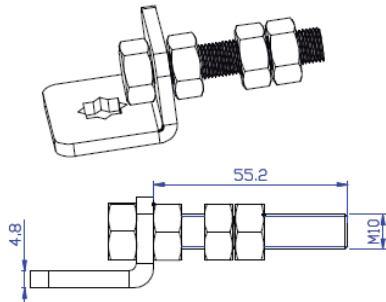
-/ DZ04 Soporte estrella para motores de 45 mm



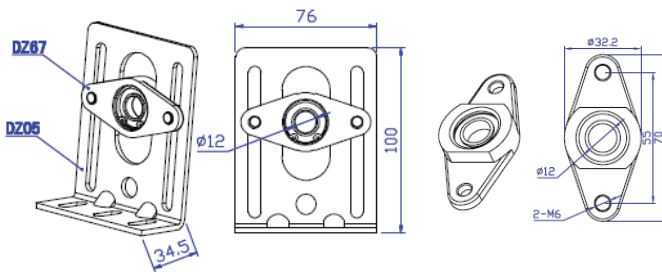
-/ DZ10 Soporte estrella Grande para motores de 59 mm



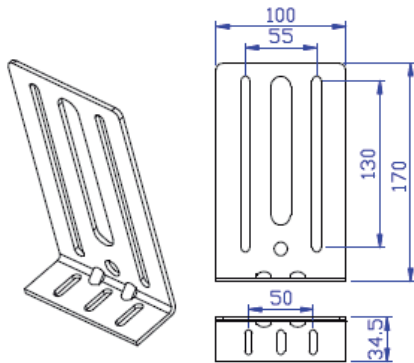
-/ DW09 Soporte para eje de 2,5" (59,5 mm Interior)



-/ DW09 Soporte para eje de 2,5" (59,5 mm Interior)



-/ Soporte con Ruleman Ajustable DZ107



-/ Soporte Ajustable DZ53 para usar con DZ03