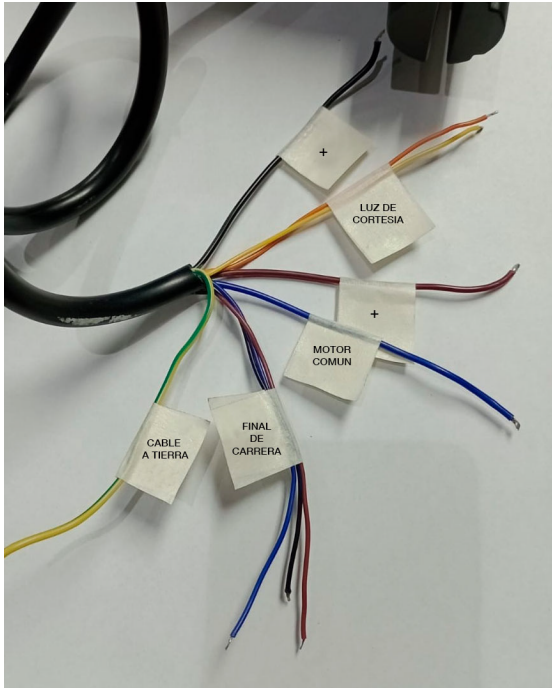


CONEXIONADO EGO DOMO + CENTRAL A35

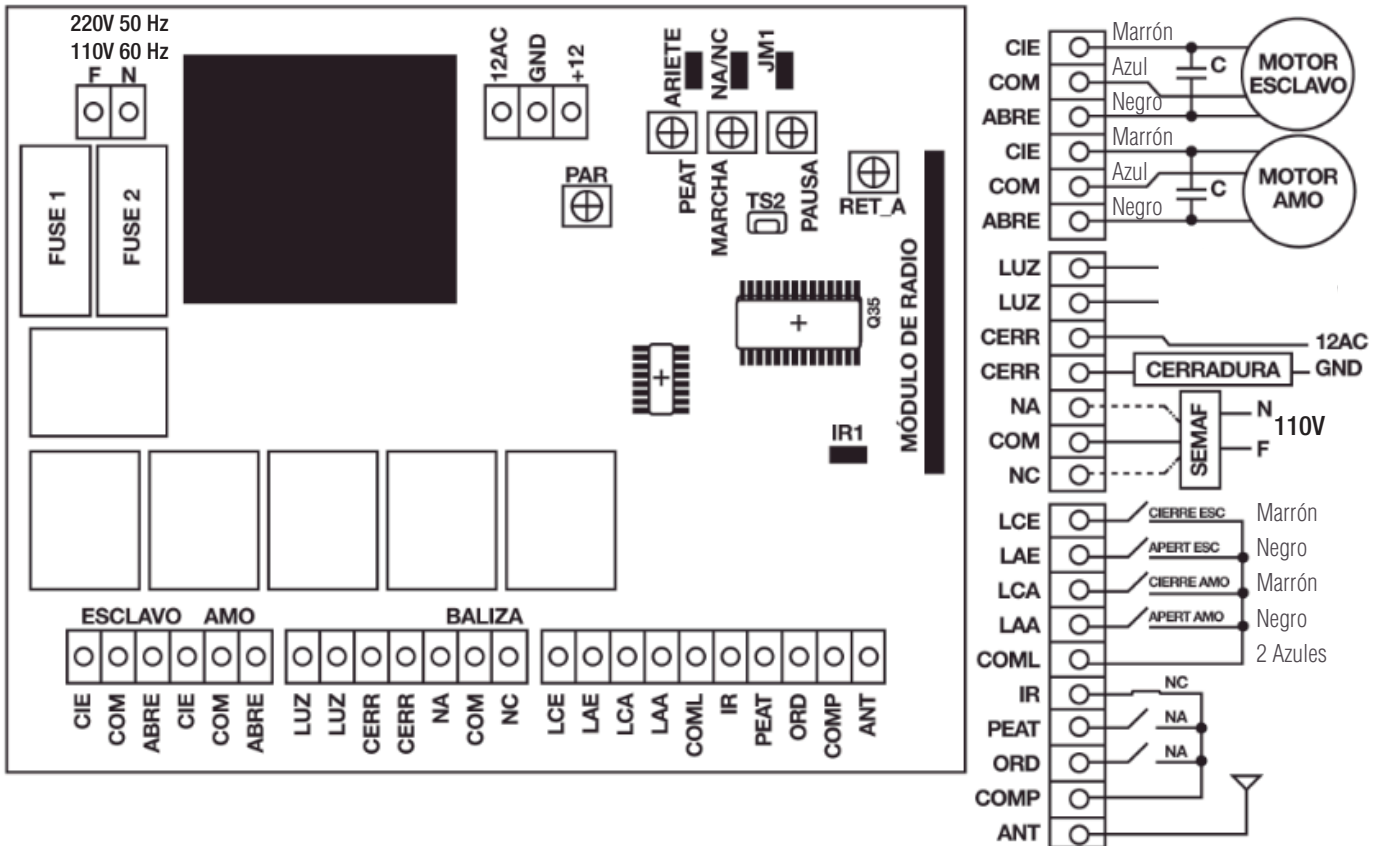


El Motor Ego Domo cuenta con 9 Cables:

- Entrada del Motor; Marrón y Negro + ; Azul común Amarillo verde, cable a tierra (cable 2mm)
- Entrada a final de carrera; Negro, Marrón y Azul (común, cables de 1mm)
- Entrada luz de cortesia, Naranja y Amarillo.

Central Electrica A 35, la colocación de los cables (de color negro y marrón) puede variar segun la apertura del portón, en el siguiente esquema, se representa la apertura del portón hacia adentro. Cuando se conecta por primera vez, con el primer pulso del control, el portón debe arrancar abriendo, si no invertir cables del motor y finales de carrera (marrón y negro).

Entrada
220V 50Hz / 110V 60 hz



CONEXIONADO EGO DOMO + LUZ DE CORTESIA

CABLEADO:

.CABLES GRUESOS:

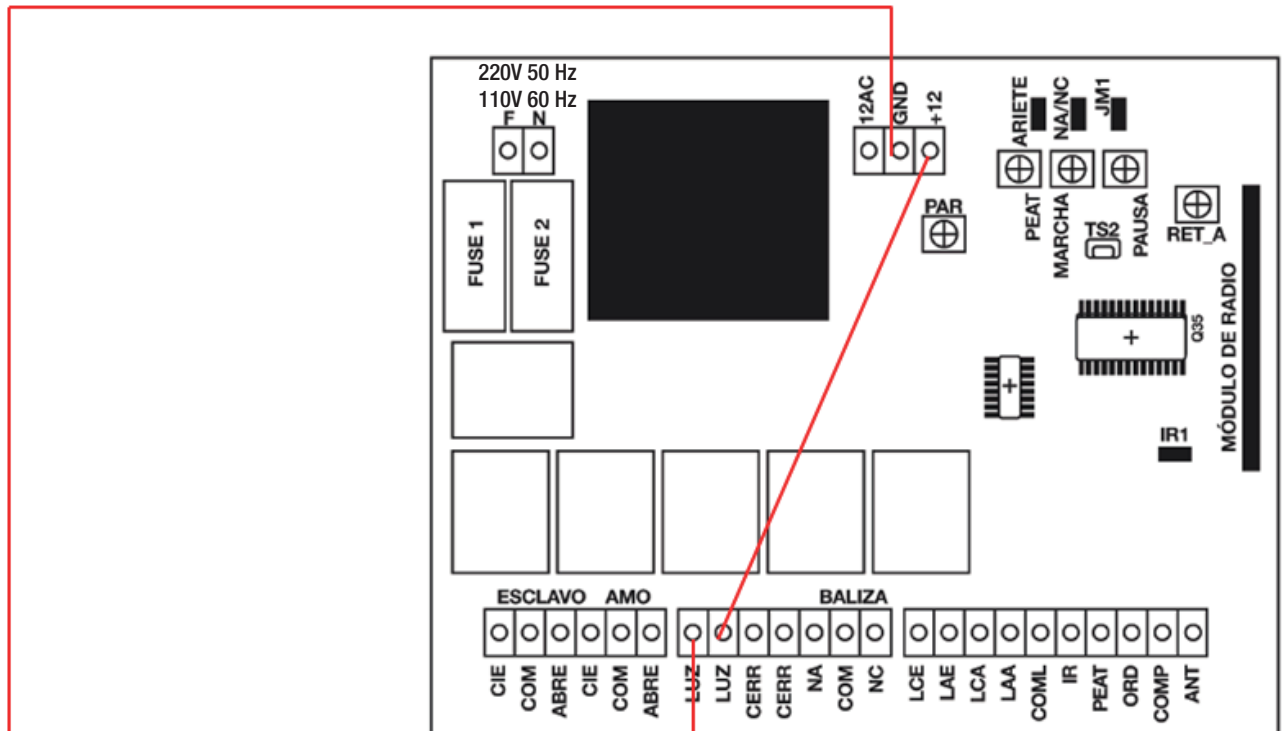
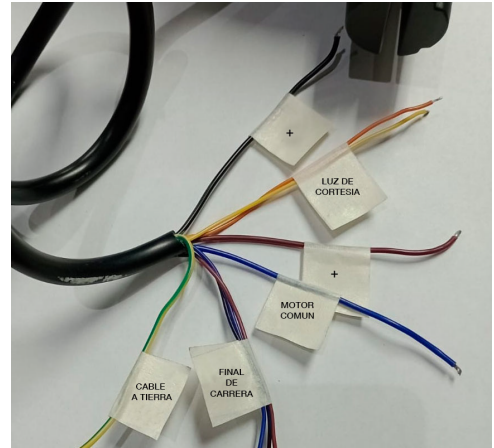
MARRON, NEGRO Y AZUL SON DEL MOTOR

.CABLES FINOS:

MARRON, NEGRO Y AZUL DE SON DE FINALES DE CARRERA.

.CABLES: NARANJA Y AMARILLO SON LUZ DE CORTESIA DEL MOTOR.

.CABLE VERDE Y AMARILLO TIERRA.



Fuente simple Fuente simple 12 V

