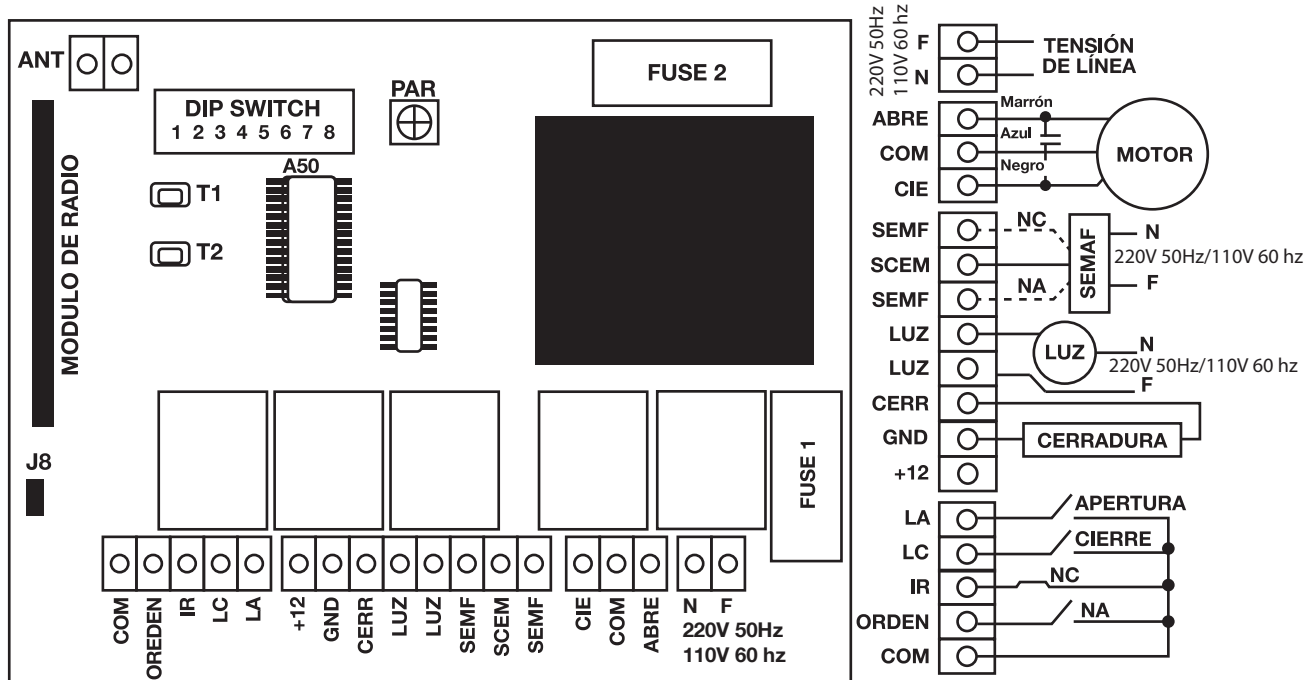


Felicitaciones! Ud ha adquirido la Central Electrónica Marca Alse Modelo A50



CARACTERÍSTICAS TÉCNICAS

- » Alimentación a 220V 50Hz / 110V 60 hz
- » Motores monofásicos de hasta 1/2HP
- » Tiempo de marcha programable
- » Función de reducción de velocidad en frenado (Desaceleración)
- » Función de arranque suave.
- » Torque regulable.
- » Entrada mediante opto acopladores
- » Salida de 12V para periféricos (150mA Max)
- » Contacto seco para luz de cortesía (500W Máximo)
- » Contacto para electro cerradura de 12V
- » Función golpe de ariete, para destrabar la cerradura
- » Contacto NA/NC para activación de semáforo

- EN CASO DE MODIFICAR ALGUN PARÁMETRO DE CONFIGURACIÓN,
- DESCONECTAR LA ALIMENTACION DE LA CENTRAL Y VOLVER A
- CONECTAR PARA QUE TOMA LAS MODIFICACIONES.

VERIFICACIONES PREVIAS

- » Realizar conexiones de las centrales antes de conectar la alimentación.
- » Verificar el sentido de giro del motor, estando a mitad de recorrido la primera orden (por TX o pulsador) deberá ABRIR.
- » Verificar que cada fin de carrera está correctamente conectado a su bornera, siendo LC el cierre y LA la apertura
- » Al modificar un parámetro de programación se deberá reiniciar la central (desconectar/conectar) para que el cambio sea memorizado.

FUNCIONES DE DIP SWITCH



DIP	FUNCION	ON		OFF	
1	Fines de carrera	Normal abierto (NO)		Normal Cerrado (NC)	
2	Uso de TX con cierre automático activo	Desactivado		Activado	
3	Ariete	Desactivado		Activado	
4	Lectura de fines de carrera	Desactivado		Activado	
5	Desaceleración	Desactivado		Activado	
6	Arranque suave	Desactivado		Activado	
7-8	Cierre automático	DIP7 ON	SIN CIERRE	DIP7 OFF	PAUSA
		DIP8 ON	AUTOMÁTICO	DIP8 ON	30 SEG.
7-8	Cierre automático	DIP7 ON	PAUSA	DIP7 OFF	PAUSA
		DIP8 OFF	15 SEG.	DIP8 OFF	60 SEG.

● PARA EL USO DE FOTOCELULA SE DEBE RETIRAR EL JUMPER **J8** (LA FOTOCELULA DEBE SER **NC**)

● PARA REGULAR EL TORQUE SE DEBE GIRAR EL PRESET **PAR** ESTANDO EL MAX A LA DERECHA

PROGRAMACIÓN DE LOS TRANSMISORES TX 4A ó TX 6A ALSE (60 CODIGOS MAXIMO)

- » 1 Presionar el pulsador T1 de la central, se encenderá el LED indicando la entrada de programación.
- » 2 Mantener presionado el botón del TX que se desea grabar durante 3 segundos, el LED destellará indicando la recepción del código. (en caso de ser varios botones ingresar uno tras otro)
- » 3 Pulsar T1 para finalizar la programación.

BORRADO DE LOS TRANSMISORES TX 4A ó TX 6A (MANTENER PULSADO T1 HASTA QUE EL LED SE APAGUE)

PROGRAMACIÓN DEL TIEMPO EN MARCHA

Portones CON fines de carrera y

SIN desaceleración:
DIP 4 OFF - DIP 5 ON

- 1 Posicionar el portón a mitad de recorrido.
- 2 Mantener pulsado T2 hasta que encienda el LED
- 3 Al soltar T2 el portón comenzará a cerrar hasta cortar por el fin de carrera de cierre, luego comenzará a abrir hasta llegar al fin de carrera de apertura y volver a cerrar completamente finalizando la programación.

Portones CON fines de carrera y

CON desaceleración:
DIP 4 OFF - DIP 5 OFF

- 1 Posicionar el portón a mitad de recorrido
- 2 Mantener pulsado T2 hasta que encienda el Led
- 3 Al soltar T2 el portón comenzará cerrar hasta cortar por el fin de carrera de cierre y comenzar a abrir
- 4 Darle un pulso con el TX 15cm antes del fin de carrera de apertura y hará un cierre completo para finalizar la programación.

Portones SIN fines de carrera y

SIN desaceleración
DIP 4 ON - DIP 5 ON

- 1 Posicionar el portón a mitad de recorrido
- 2 Mantener pulsando T2 hasta que encienda el LED
- 3 Al soltar T2 el portón comenzará a cerrar, darle un pulso con el TX50 cuando llegue al tope de cierre.
- 4 El portón comenzará a abrir, darle un pulso con el TX cuando llegue al tope de apertura
- 5 El portón comenzará a cerrar hasta llegar al tope de cierre dando por finalizada la programación.

Portones SIN fines de carrera y

CON desaceleración
DIP 4 OFF - DIP 5 OFF

- 1 Posicionar el portón a mitad de recorrido
- 2 Mantener pulsado T2 hasta que encienda el LED
- 3 Al soltar T2 el portón comenzará a cerrar, darle un pulso con el TX cuando llegue al tope de cierre.
- 4 El portón comenzará a abrir, darle un pulso con el TX 15cm antes del tope de cierre, otro 5cm antes del tope (3 pulso en total)
- 5 El portón comenzará a cerrar hasta llegar al tope de cierre dando por finalizada la programación.