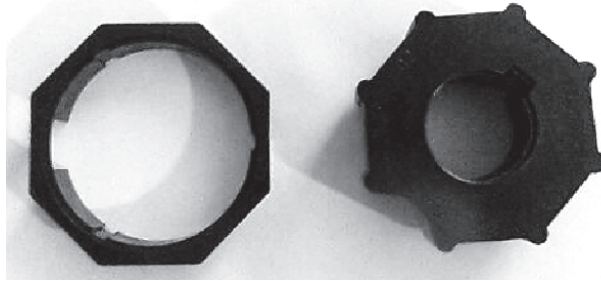


## adaptadores | 59mm

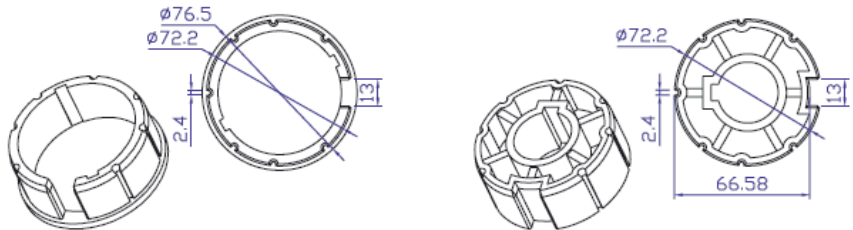
### Adaptador Octogonal 70mm H29 / L32

Para motores de 59mm  
Caño octogonal Chapa Reforzada



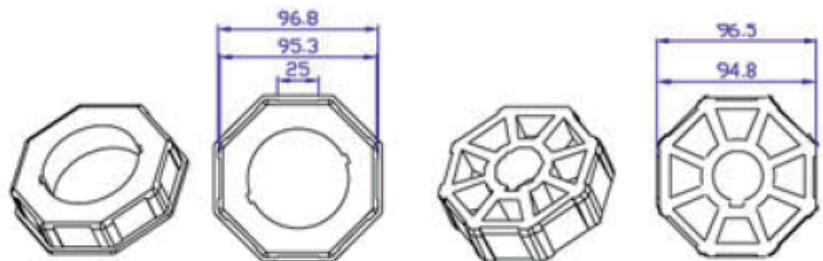
### Adaptador Redondo de 72mm H60/L69

Para motores de 59mm  
Para Caño 3" (76,2mm) pared 2mm



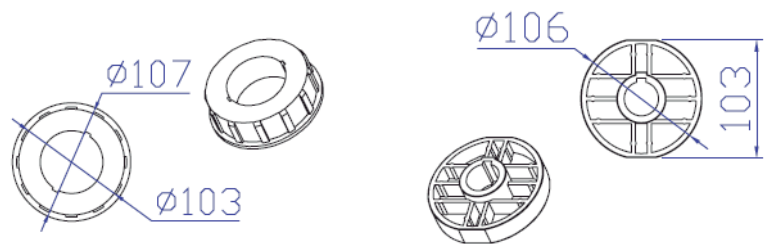
### Adaptador Octogonal H148/L166

Para motores 59mm  
Para caño Octogonal de 102mm, 2,5mm pared



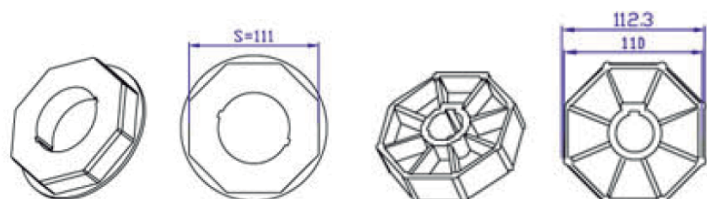
### Adaptador Metálico H52/L62

Para motores de 59mm  
Para Tubos de 4"1/5 espesor 4mm



### Adaptador Octogonal H147/L165

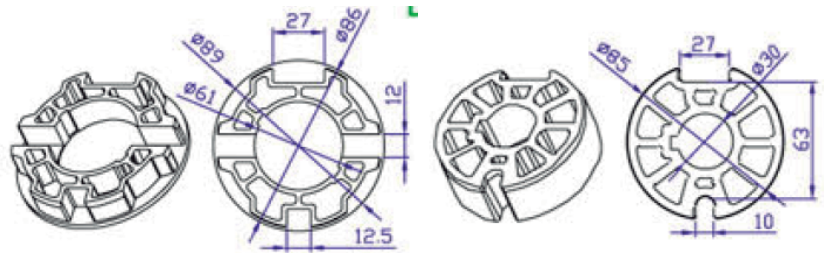
Motores 59mm para caño de Octogonal



**Adaptador redondo**

**H159/L175**

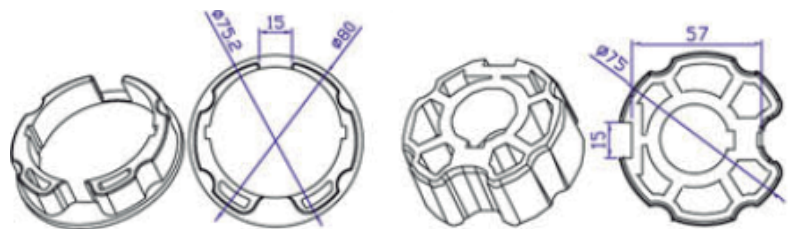
Para motores de 59mm Para caños de 3,5" de 1,8mm pared.



**Adaptador redondo**

**H45/L43**

Para motores de 59mm  
Para caño nervado de 80mm con nervio de 10mm

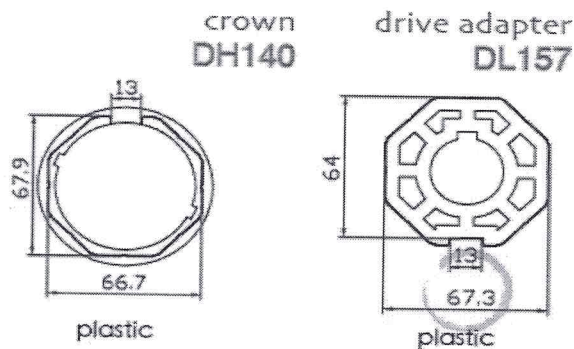


**H140**

Corona octogonal 70mm DM59

**L157**

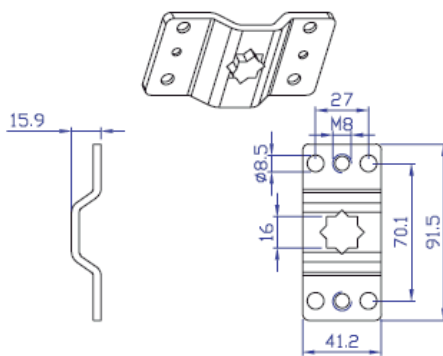
Driver octogonal 70mm DM59



**herrajes** | 59mm

**DZ10**

Soporte estrella Grande para motores de 59mm



**punteras** | 59mm

**DW09**

Soporte para eje de 2,5" (59,5 mm Interior)

