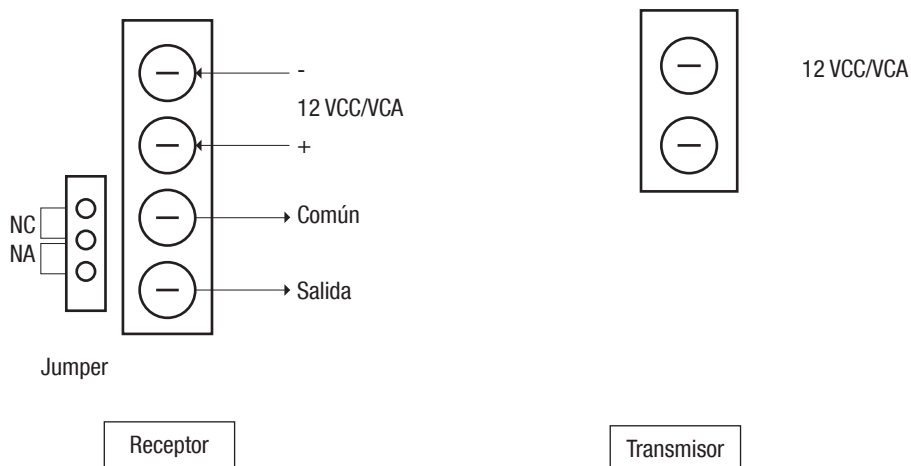


CARACTERÍSTICAS ELÉCTRICAS:

Distancia de Operación	<= 15 metros (Este rango se reduce en hasta un 30% con niebla, polvo o lluvia)
Frecuencia de Modulación:	1.92 KHz
Longitud de onda:	940nm
Alimentación	12/24 VCA/VCC
Corriente de Régimen:	RX 15 mA, TX 30 mA.
Rango de temperaturas de Operación:	-20 oC a +70 oC.02
Salida de Relay:	1 A @ 35 V max.
Dimensiones:	49.2 * 76 * 21 cm

CONEXIONADO



Notas: Trate de colocar el receptor del lado opuesto al sol.
La Posición ideal de este dispositivo es a más de 20 cm del piso, y a más de 2 metros entre ambas partes.