

Manual de cerradura electrónica Fulvia

1) Función

Tres modos de operación:

- 1) Encendido - Bloqueo liberado/Apagado - Bloqueo encendido
 - 2) Operar manualmente
- Voltaje: CC 12 V.

2) Instrucciones de instalación

1- El usuario debe leer atentamente las instrucciones antes de la instalación.

1) Asegúrese de que todos los accesorios estén listos.

2) Para conocer las funciones de bloqueo y las condiciones de trabajo, consulte la conexión del diagrama de cableado.

2- Parte principal de la cerradura electrónica

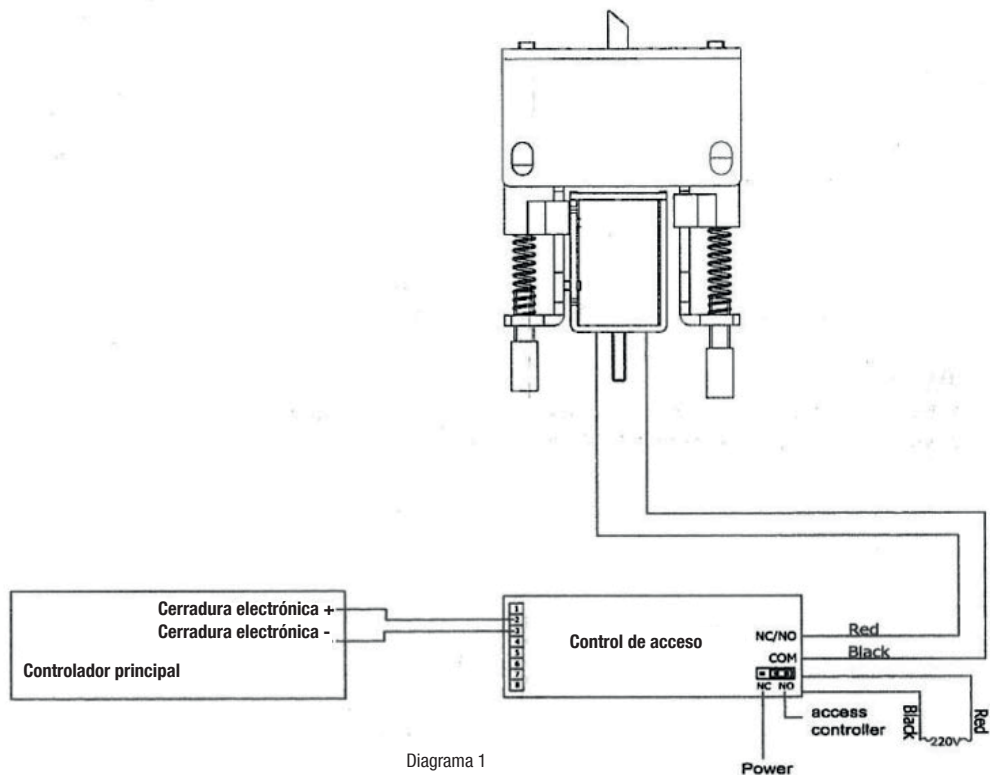
1. Cerradura 2. tope 3. desbloqueo manual interior 4. liberación manual exterior 5. control de acceso

3- Asegúrese de que la cerradura esté instalada debajo del estado de cierre total de la puerta.

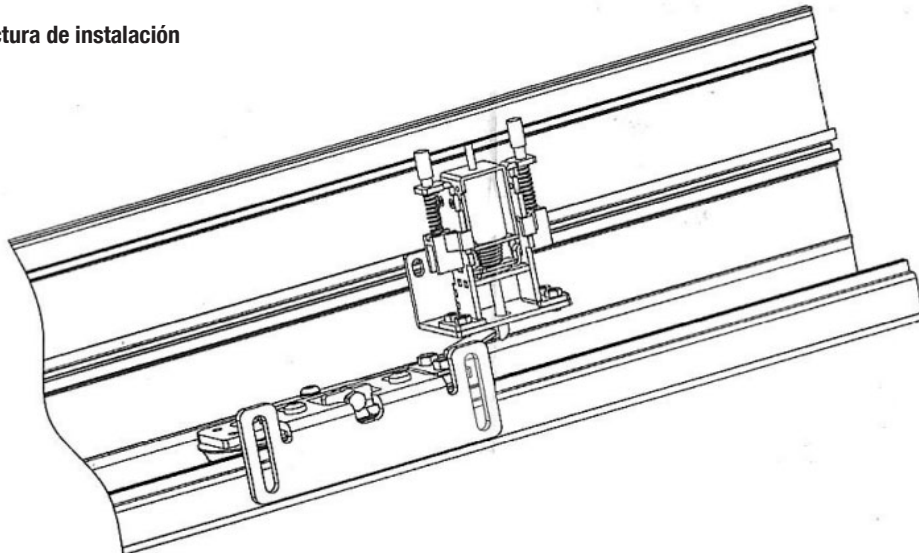
4- Hay dos cables al final de la cerradura (diagrama 1). Línea roja: potencia positiva +, conectar al controlador de acción NC/NO.

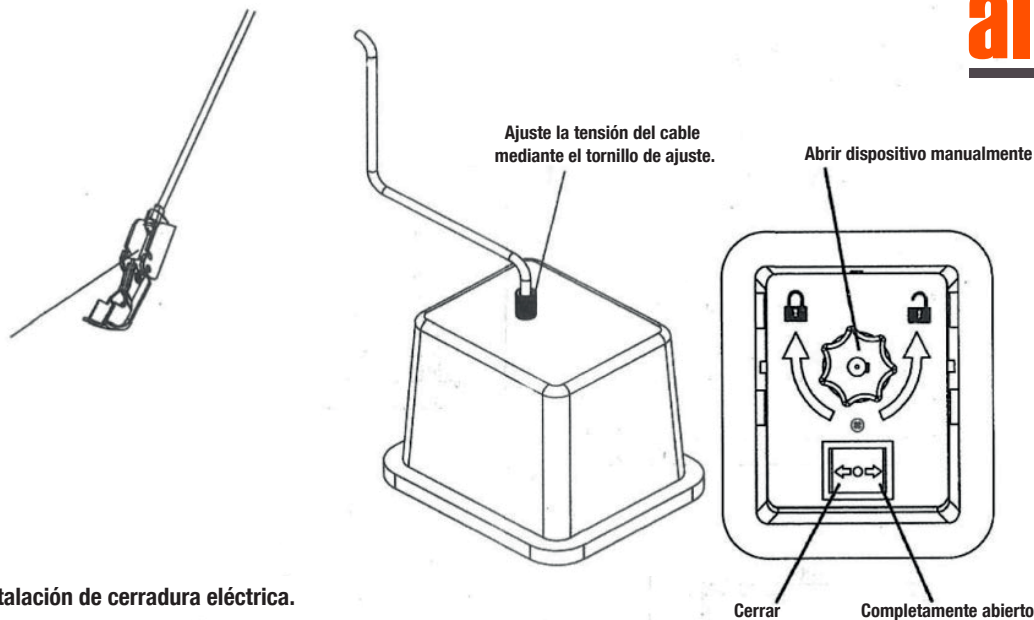
Línea negra: alimentación negativa, conectar al controlador de acceso COM

5- Diagrama de cableado de la cerradura electrónica (diagrama 1): el voltaje de funcionamiento debe ser de 12 V CC mientras se instala la cerradura.

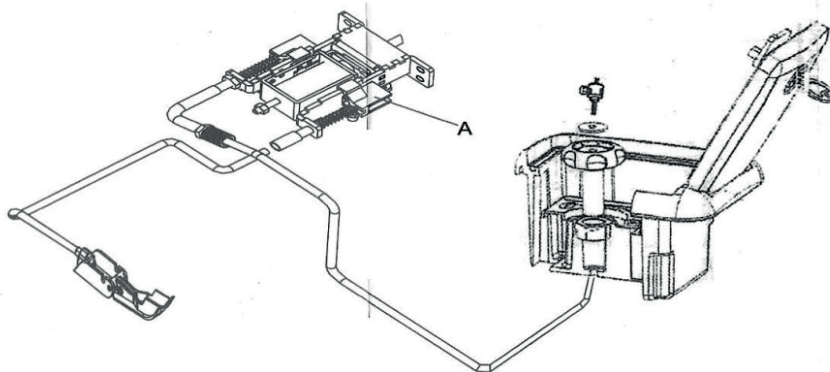


3). Estructura de instalación

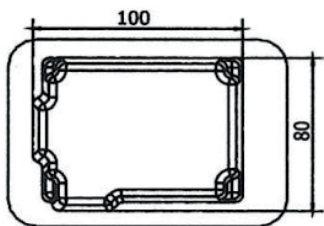
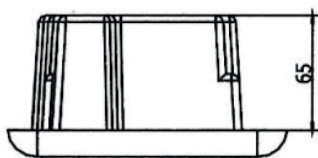
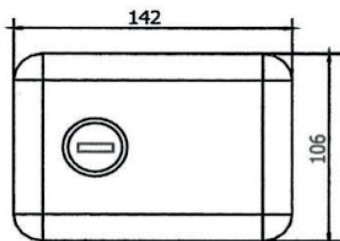




4). Instalación de cerradura eléctrica.



5). La caja de seguridad



Como se muestra en la imagen, coloque el cable de acero en A y el interruptor manual luego apriete los tornillos de fijación. (La instalación de la caja de seguridad es la misma que esta)

6). Especificación técnica

Voltaje:	CC 12 V 0,9 amperios.
Rojo:	Positivo+
Negro:	Negativo-
Corriente:	Lanzamiento: 0.9A En funcionamiento: 0.3ª
Tipo de bobina:	Tipo de trabajo continuo
Protección contra fallas de energía:	Encendido-Bloqueo encendido/Apagado-Bloqueo liberado
Núcleo de bloqueo:	Diámetro 6,0 mm Longitud emergente: 15mm

7).Atenciones

1. Nunca utilice la cerradura eléctrica en un lugar sujeto a humedad o agua.
2. El voltaje debe estar entre DC12V y DC12.8V.

